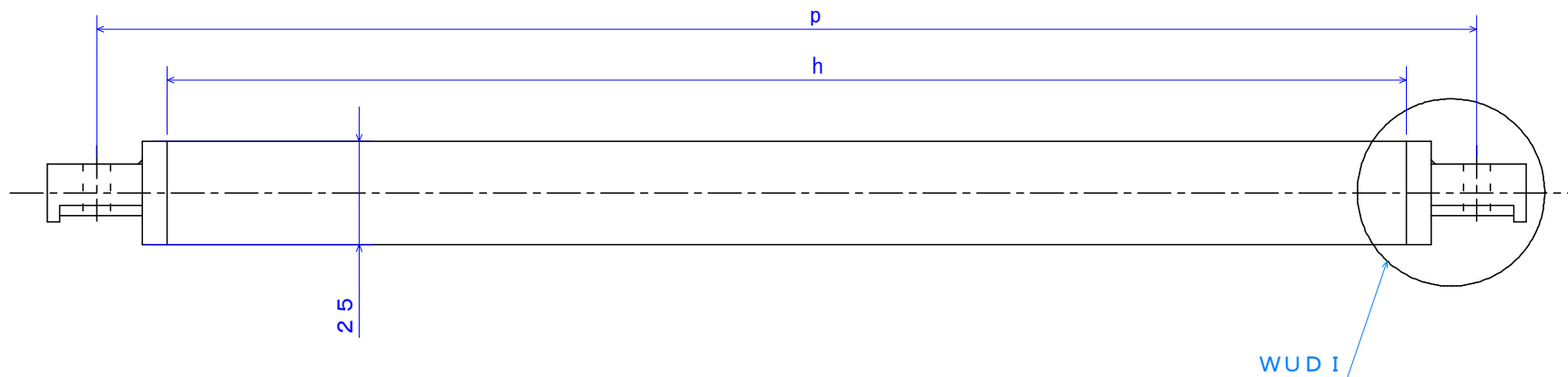
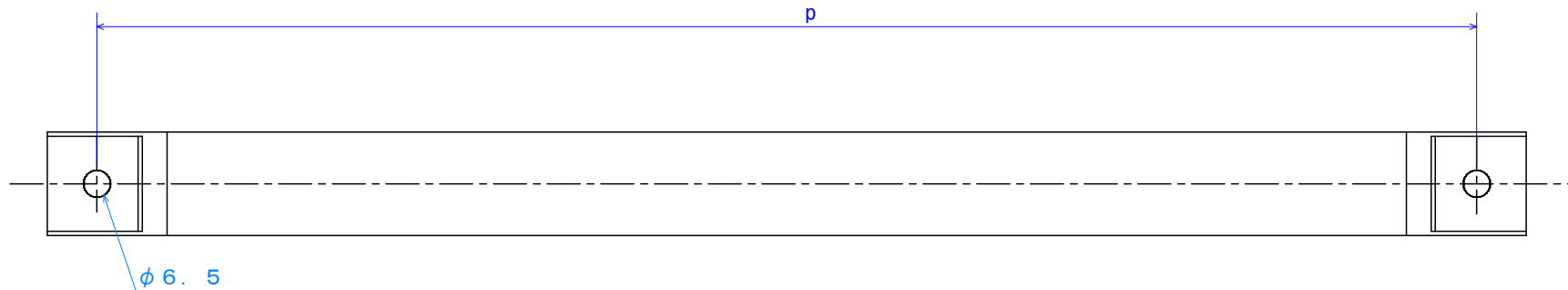
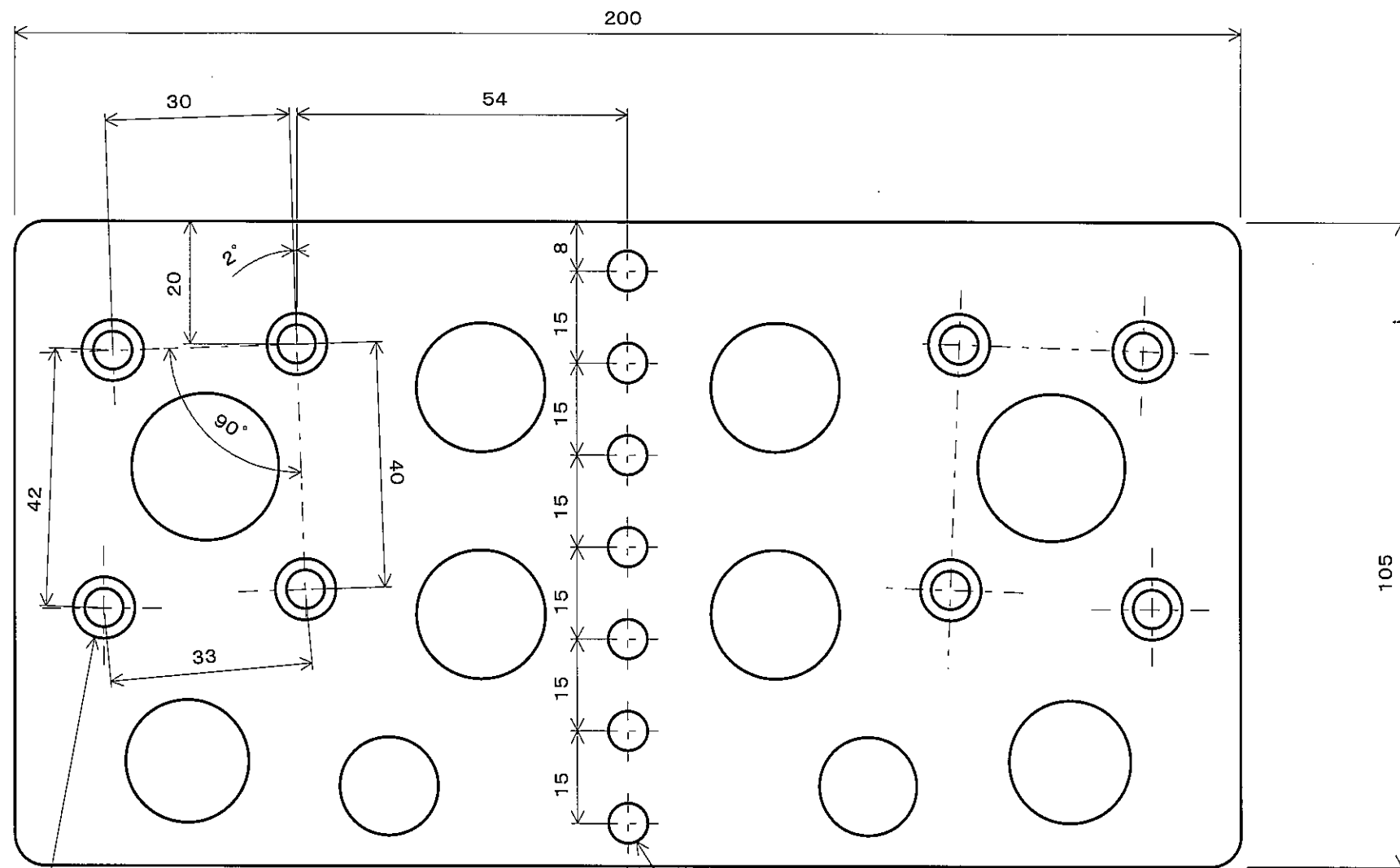


| REV. MARK 記号・箇所 | DATE 日付 | REV. No. 変更 No. | REV. BY 担当者 | MATERIAL 材質 | FINISH 表面処理 | SCALE 尺度 |
|--------------------|------------|--------------------|----------------|-----------------------|------------------------|-------------|
| ① | .. | | | | | |
| ② | .. | | | CLASS 紙種 男子1X(A2型) | TITLE 図名 ストレッチャーボード | |
| ③ | .. | | | DESIGNED 設計 | DRAWN 製図 | |
| ④ | .. | | | .. | 森 08.7. | DWG. No. 図番 |
| KUWANO | | | | | | |



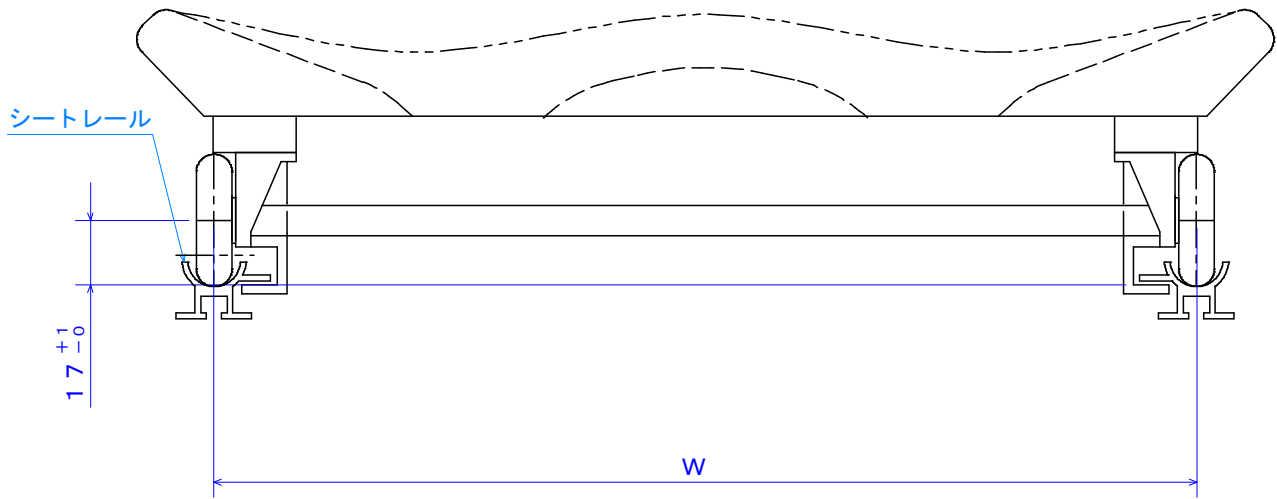
| REV. MARK 記号・箇所 | DATE 日付 | REV. No. 改定 No. | REV. BY 担当者 | MATERIAL 材質 | FINISH 表面処理 | SCALE 尺貫 |
|--|------------|--------------------|----------------|----------------|-------------|-------------|
| 1 | 1X 用 | p=260, h=228 | | | | フリー |
| 2 | 2XB 用 | p=284, h=252 | | CLASS 組種 | TITLE 図名 | |
| 3 | 2XS 用 | p=276, h=244 | | 1X・2X 男女 (A2型) | ストレッチャーバー | |
| DESIGNED 設計 DRAWN 製図 KUWANO | | | | DESIGNED 設計 | DRAWN 製図 | DWG. No. 図番 |
| | | | | | | |



8-φ6.5×φ10
M5サラ小ネジ用

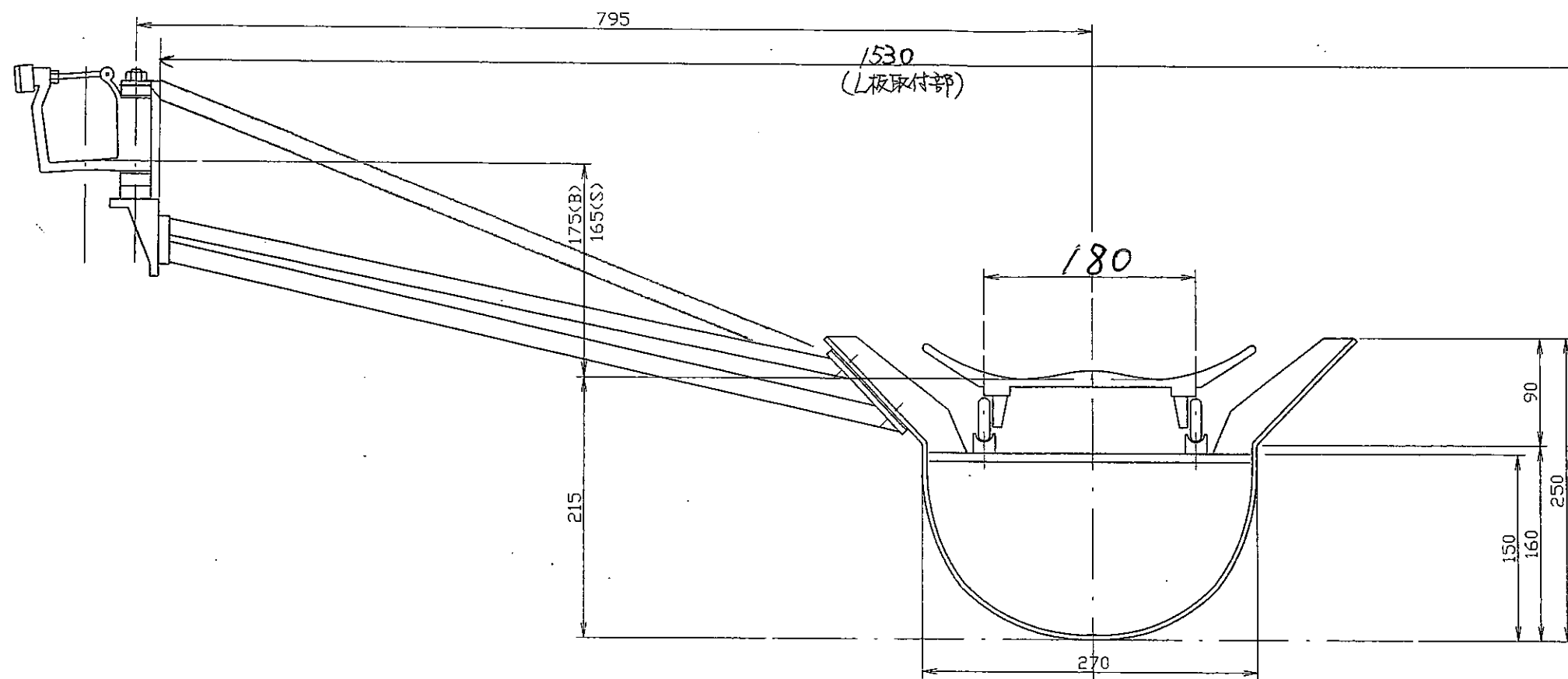
7-φ7.0

| REV. MARK 記号・箇所 | DATE 日付 | REV. No. 改定 No. | REV. BY 担当者 | MATERIAL 材質 | FINISH 表面処理 | SCALE R比 |
|--------------------|------------|--------------------|----------------|------------------|-----------------|-------------|
| △1 | .. | | | | | 1/1 |
| △2 | .. | | | CLASS 機種 | TITLE 図名 | |
| △3 | .. | | | 1X・2X 男・女(A2型) | ストレッチャー・アルミプレート | |
| △4 | .. | | | DESIGNED 設計 森 | DRAWN 製図 森 | DWG. No. 図番 |
| KUWANO | | | | 04. 6. 21 | 04. 6. 21 | |

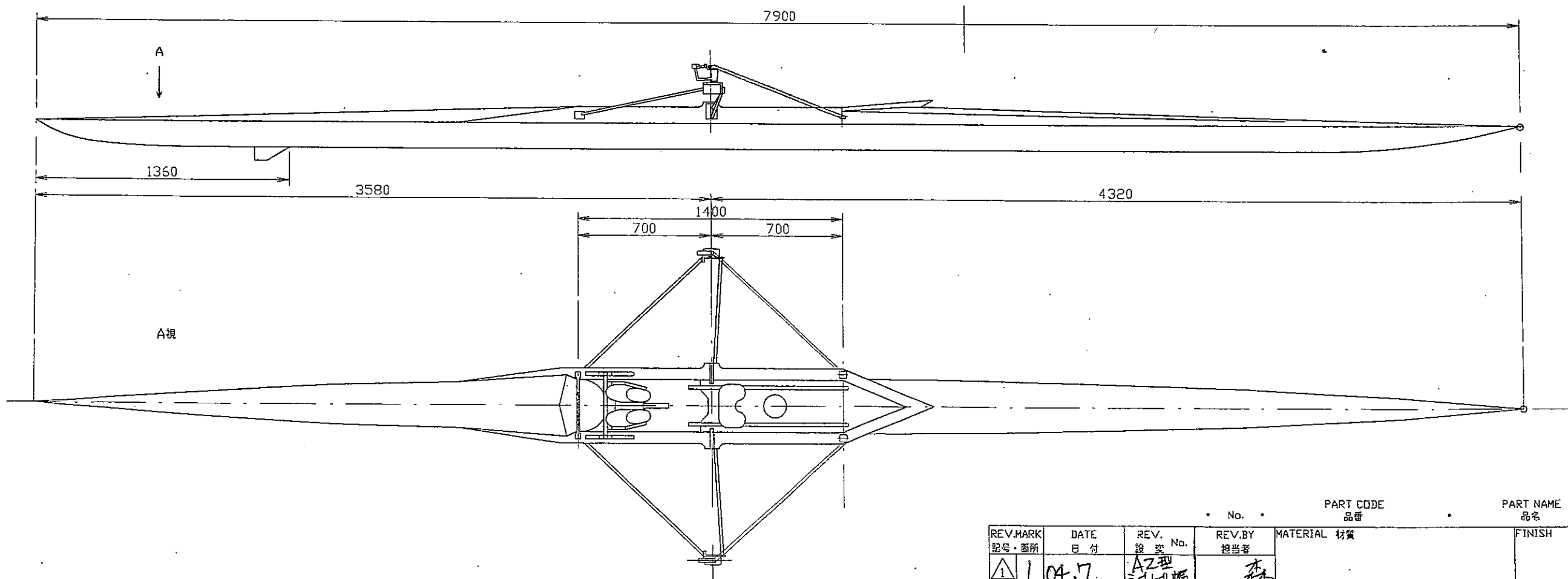


| 艇種 | W |
|-----------------|----------|
| 1 X 男・女 (A 2 型) | 1 8 0 mm |
| 2 X 女 (A 2 型) | 1 8 0 mm |
| 4 X + 男 | 2 6 0 mm |

| REV. MARK 記号・箇所 | DATE 日付 | REV. No. 設変 No. | REV. BY 担当者 | MATERIAL 材質 | FINISH 表面処理 | SCALE 尺度 |
|--------------------|------------|--------------------|----------------|----------------|-------------|-------------|
| ① | .. | | | | | |
| ② | .. | | | CLASS 艇種 | TITLE 図名 | |
| ③ | .. | | | A 2 型規格艇各艇種 | シート取付寸法 | |
| ④ | .. | | | DESIGNED 設計 | DRAWN 製図 | DWG. No. 図番 |
| KUWANO | | | | .. | .. | |



| 日本ボート協会 規格艇仕様 | | | |
|----------------|------------|-------------|-----------|
| 艇種: FISA 1 X 男 | | | |
| 主要寸法 | | リギング寸法 | |
| 長さ | 7.900m | リガースレッド | 795±15mm |
| 幅 | 0.270m | ワーク Bサイド | 175±20mm |
| 深さ | 0.160m | Sサイド | 165±20mm |
| 計画重量 | 16.0kg±0.5 | ヒールシート | 150±25mm |
| | | スライディングスペース | 700 mm |
| 計画体重 選手 | 75.0kg±7.5 | ストレッチャースペース | 700 mm |
| | | ローイングスペース | 1400 mm |
| 計画排水量 | 94.5kg | レール有効長 | 800 mm |
| | | レールテーパー | 15 mm |
| 喫水 | 0.094m | ワークスルー | 100±75mm |
| | | ピン・ヒール | 230~450mm |
| | | ストレッチャー角度 | 38~45° |



| REV. MARK | DATE | REV. No. | REV. BY | MATERIAL | PART CODE | PART NAME | SPEC | QTY. |
|-----------|-------|-------------|---------|----------|-----------------|-----------|--------|----------|
| 記号・箇所 | 日付 | 設定 No. | 担当者 | 材質 | 品番 | 品名 | 仕様 | 原単位 |
| ① | 104.7 | AZ型 シールド | 森 | | | | | フリー |
| ② | .. | | | CLASS | 艇種 | TITLE | 図名 | |
| ③ | .. | | | | FISA 1 X 男 (AZ) | | 艇体寸法図 | |
| ④ | .. | | | DESIGNED | 今泉 | CDRAWN | 大橋 | DWG.No. |
| | | | | 設計 | 02. 6. | 製図 | 02. 6. | 図番 |
| | | | | KUWANO | | | | 120-1001 |