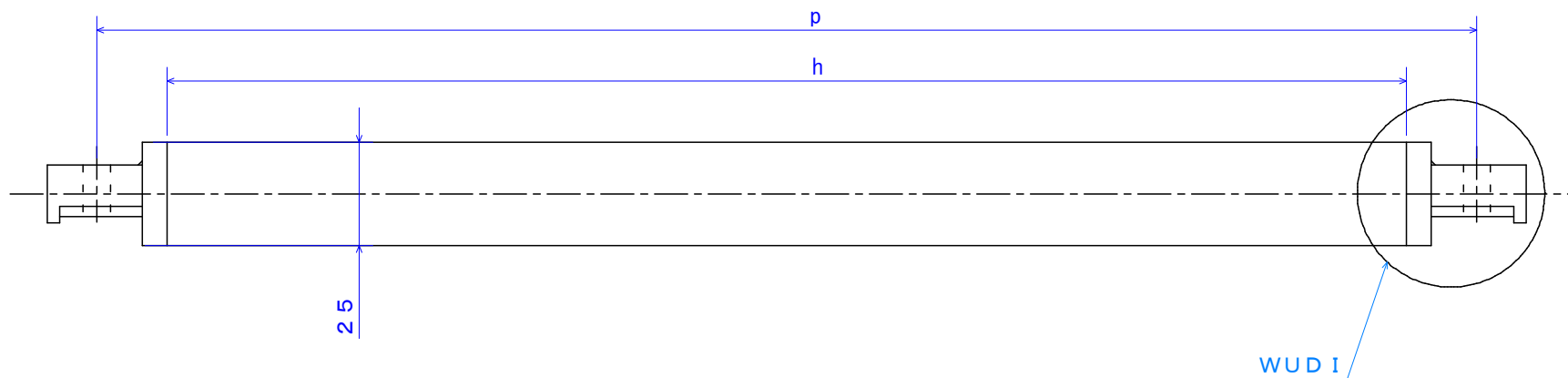
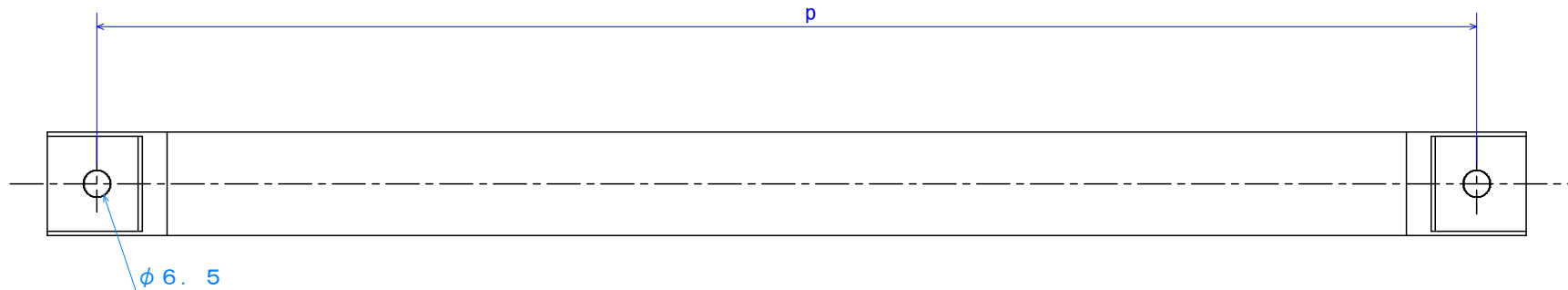
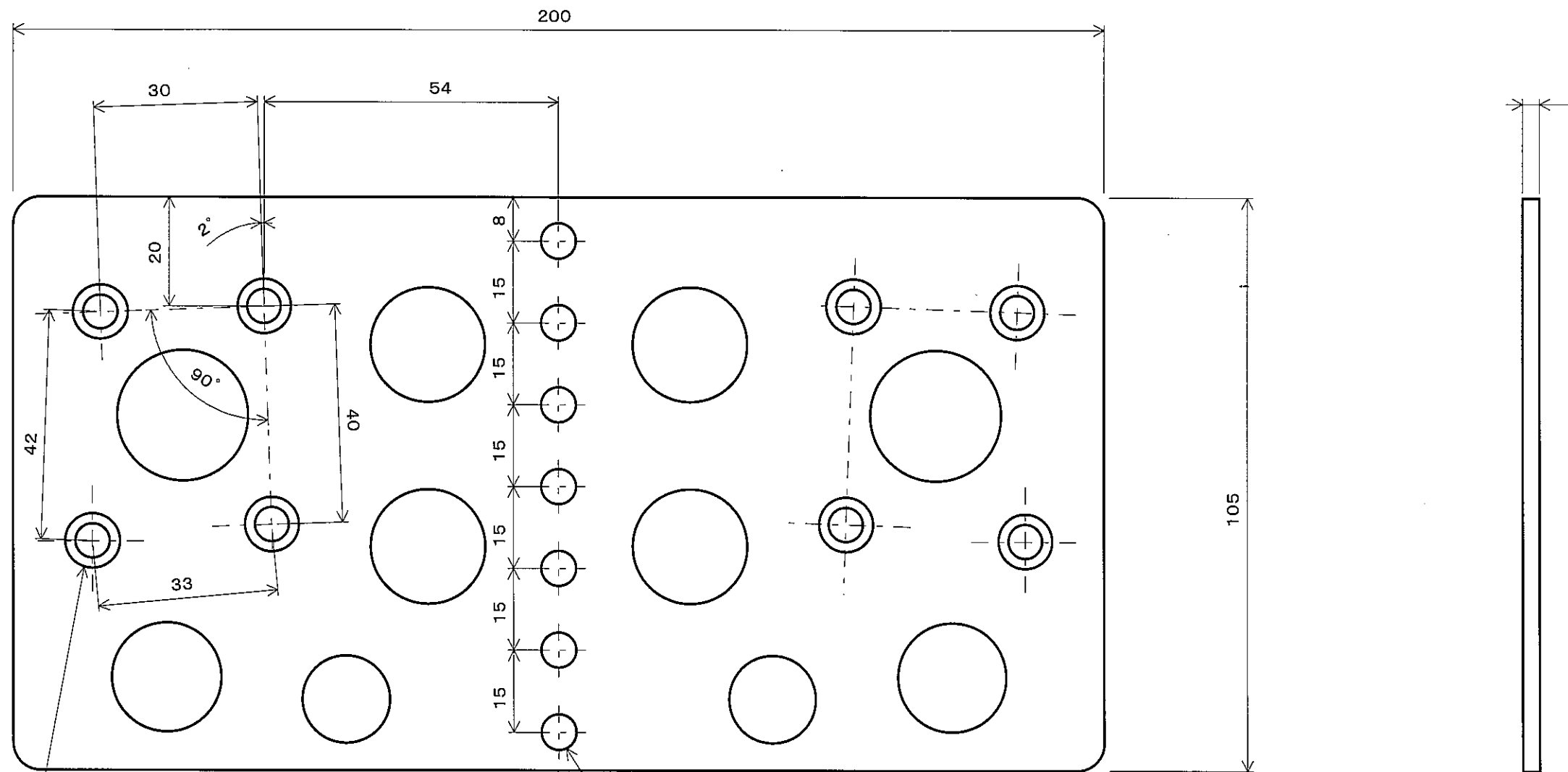


REV. MARK 記号・箇所	DATE 日付	REV. No. 設案 No.	REV. BY 担当者	MATERIAL 材質	FINISH 表面処理	SCALE 尺度
①	..					
②	..			CLASS 機種 女子2X(A2型)	TITLE 回名 ストレッチャーボード	
③	..			DESIGNED 設計	DRAWN 製図 森	DWG. No. 図番
④	04. 6. 21	

KUWANO



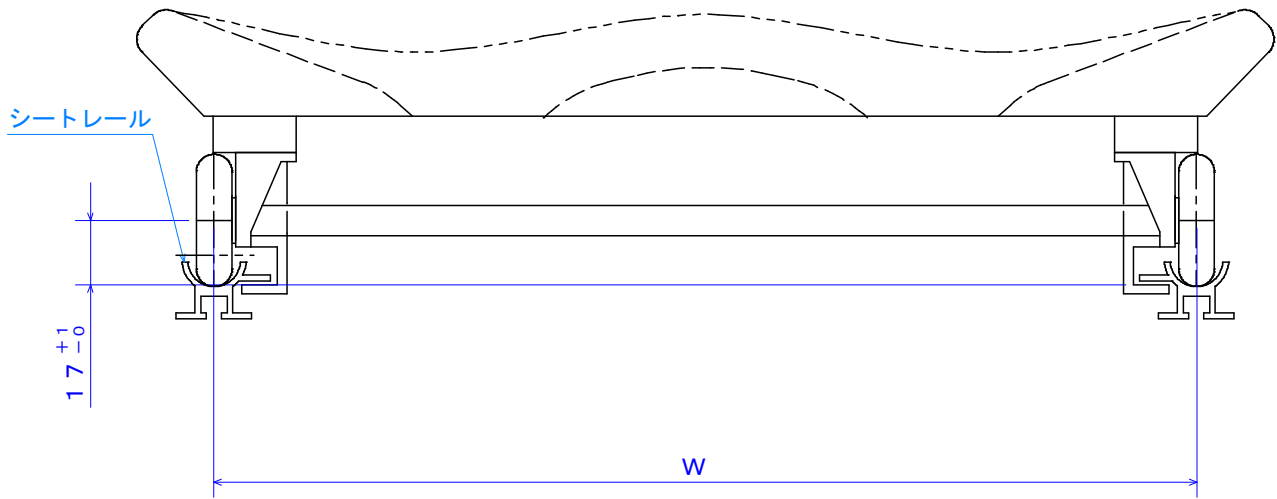
REV. MARK 記号・箇所	DATE 日付	REV. No. 改定 No.	REV. BY 担当者	MATERIAL 材質	FINISH 表面処理	SCALE 尺貫	
1	1X 用	p=260, h=228				フリー	
2	2XB 用	p=284, h=252		CLASS 組種	TITLE 図名		
3	2XS 用	p=276, h=244		1X・2X 男女 (A2型)	ストレッチャーバー		
DESIGNED 設計				DRAWN 製図		DWG. No. 図番	



8-φ6.5×φ10
M5サラ小ネジ用

7-φ7.0

REV. MARK 記号・箇所	DATE 日付	REV. No. 改定 No.	REV. BY 担当者	MATERIAL 材質	FINISH 表面処理	SCALE R/R
△1	..					1/1
△2	..			CLASS 機種	TITLE 図名	
△3	..			1X・2X 男・女(A2型)	ストレッチャー・アルミプレート	
△4	..			DESIGNED 設計 森	DRAWN 製図 森	DWG. No. 図番
KUWANO				04. 6. 21	04. 6. 21	

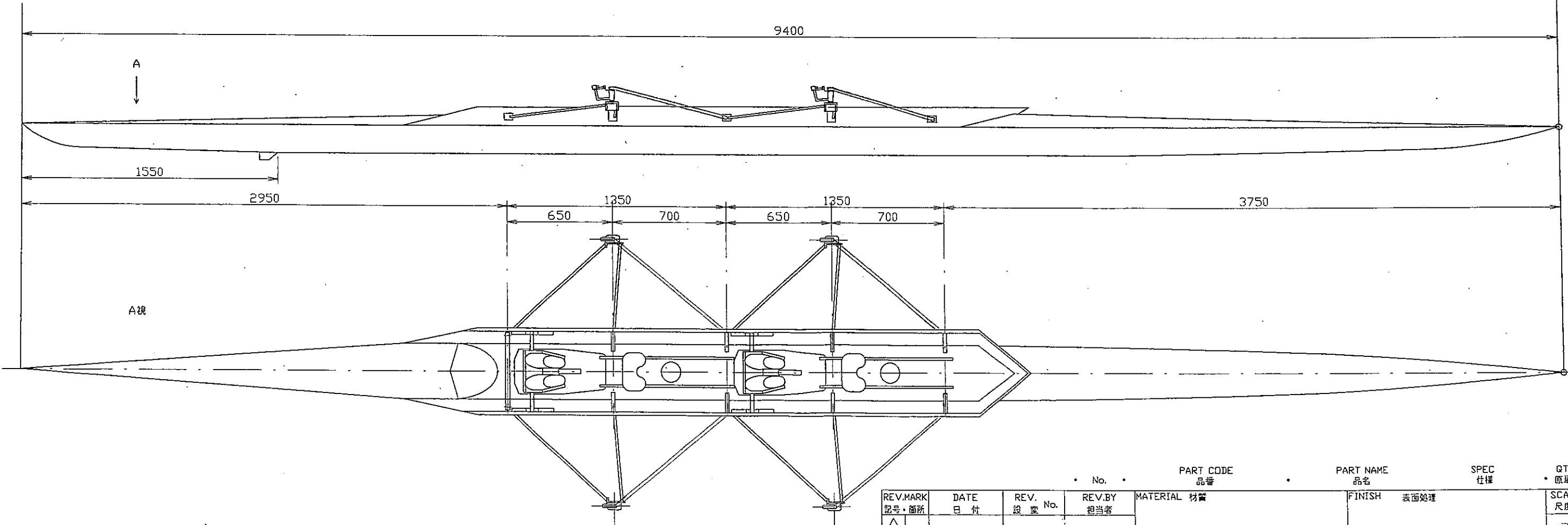
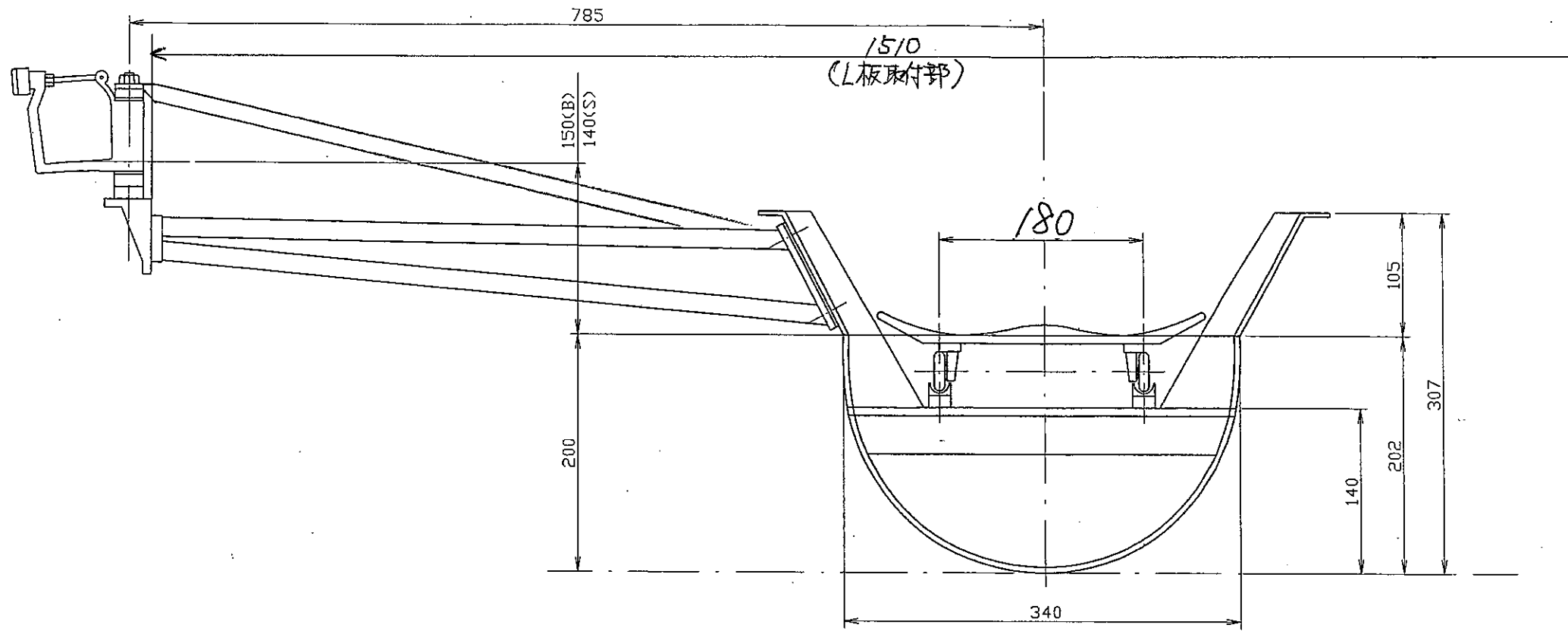


艇種	W
1 X 男・女 (A 2 型)	1 8 0 mm
2 X 女 (A 2 型)	1 8 0 mm
4 X + 男	2 6 0 mm

REV. MARK 記号・箇所	DATE 日付	REV. No. 設変 No.	REV. BY 担当者	MATERIAL 材質	FINISH 表面处理	SCALE 尺度
①	..					
②	..			CLASS 艇種	TITLE 図名	
③	..			A 2 型規格艇各艇種	シート取付寸法	
④	..			DESIGNED 設計	DRAWN 製図	DWG. No. 図番
KUWANO				

日本ボート協会 規格艇仕様

艇種: 2X女 (KUWANO)			
主要寸法		リギング寸法	
長さ	9.400m	リガーステッド	785±15mm
幅	0.340m	ワーク Bサイド	150±20mm
		Sサイド	140±20mm
深さ	0.202m	ヒールシート	140±25mm
		スライディングスペース	700 mm
計画重量	29.0kg±1.0	ストレッチャースペース	650 mm
		ローイングスペース	1350 mm
計画体重 漕手	60.0kg	レール有効長	800 mm
		レールテーパー	15 mm
計画排水量	156.0kg	ワークスルー	100±75mm
		ピン・ヒール	180~400mm
喫水	0.109m	ストレッチャー角度	38~45°



REV. MARK	DATE	REV. No.	REV. BY	MATERIAL	PART CODE	PART NAME	SPEC	QTY.
記号・箇所	日付	設 変 No.	担当者	材質	品番	品名	仕様	原単位
①	..							フリー
②	..							
③	..							
④	..							
				CLASS	艇種	TITLE	図名	SCALE
				DESIGNED	今泉	CDRAWN	大橋	フリー
				製図	製図	DWG.No.	図番	尺度
						220-2001		

KUWANO

02. 6. 02. 6.

220-2001