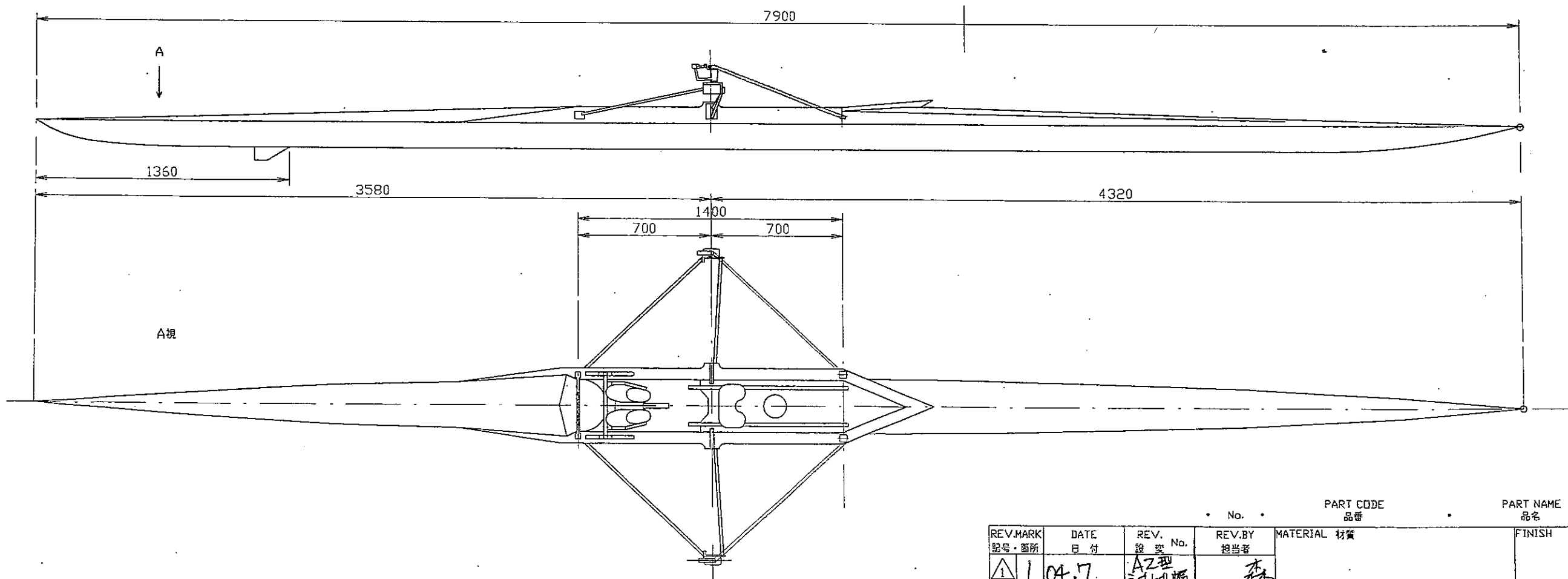


日本ボート協会 規格艇仕様			
艇種: FISA 1 X 男			
主要寸法		リギング寸法	
長さ	7.900m	リガースレッド	795±15mm
幅	0.270m	ワーク Bサイド	175±20mm
高さ	0.160m	Sサイド	165±20mm
計画重量	16.0kg±0.5	ヒールシート	150±25mm
計画体重 選手	75.0kg±7.5	スライディングスペース	700 mm
喫水	0.094m	ストレッチャースペース	700 mm
		ローイングスペース	1400 mm
		レール有効長	800 mm
		レールテーパー	15 mm
		ワークスルー	100±75mm
		ピン・ヒール	230~450mm
		ストレッチャー角度	38~45°



REV. MARK	DATE	REV. No.	REV. BY	MATERIAL	PART CODE	PART NAME	SPEC	QTY.
記号・箇所	日付	図案 No.	担当者	材質	品番	品名	仕様	原単位
①	104.7	AZ型 シールド	森					
②	..				CLASS	艇種		
③	..					FISA 1 X 男 (AZ)		
④	..				DESIGNED	今泉	CDRAWN	大橋
							DWG.No.	120-1001
								フリー

KUWANO

02. 6. 02. 6.

1