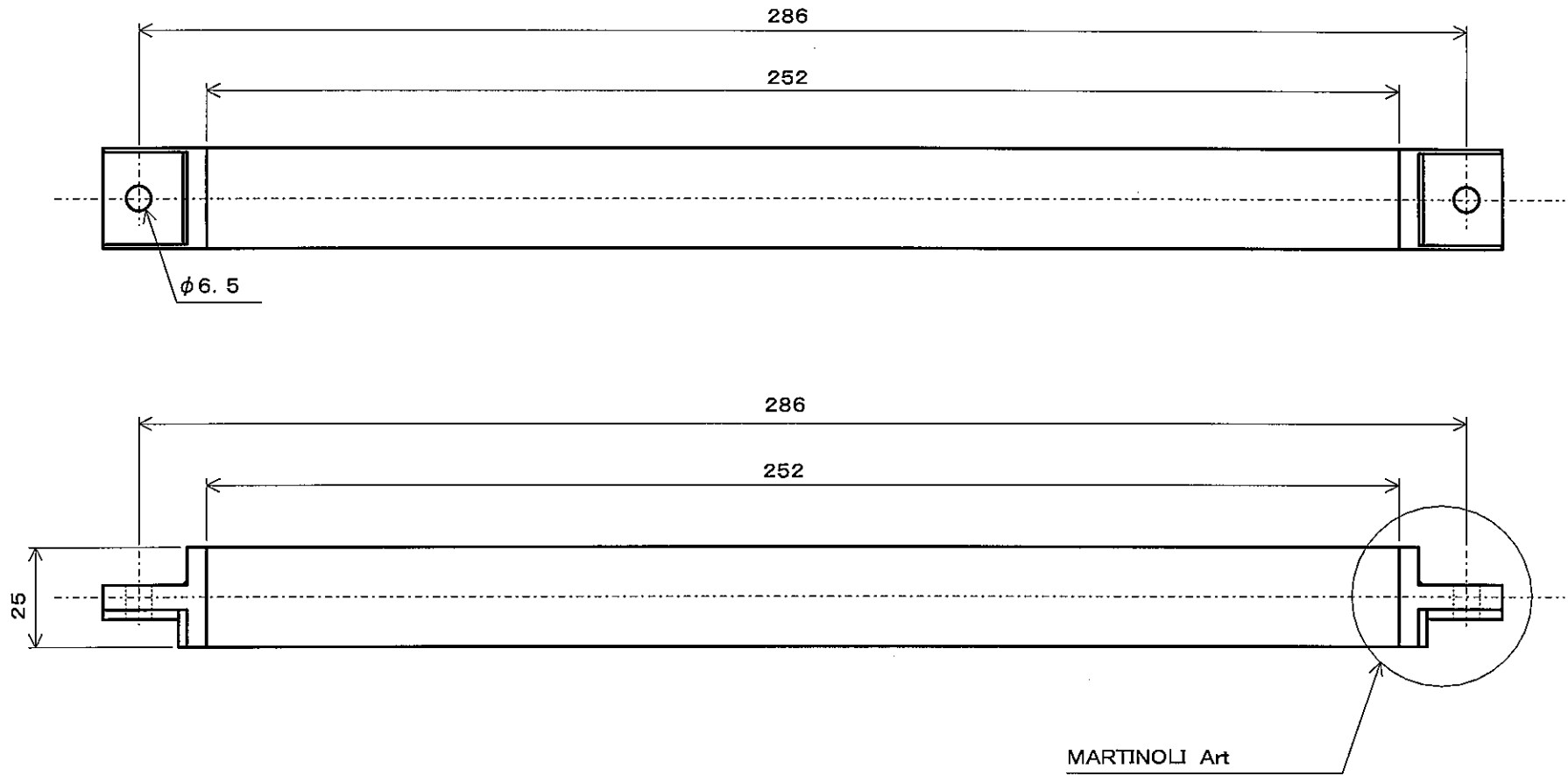
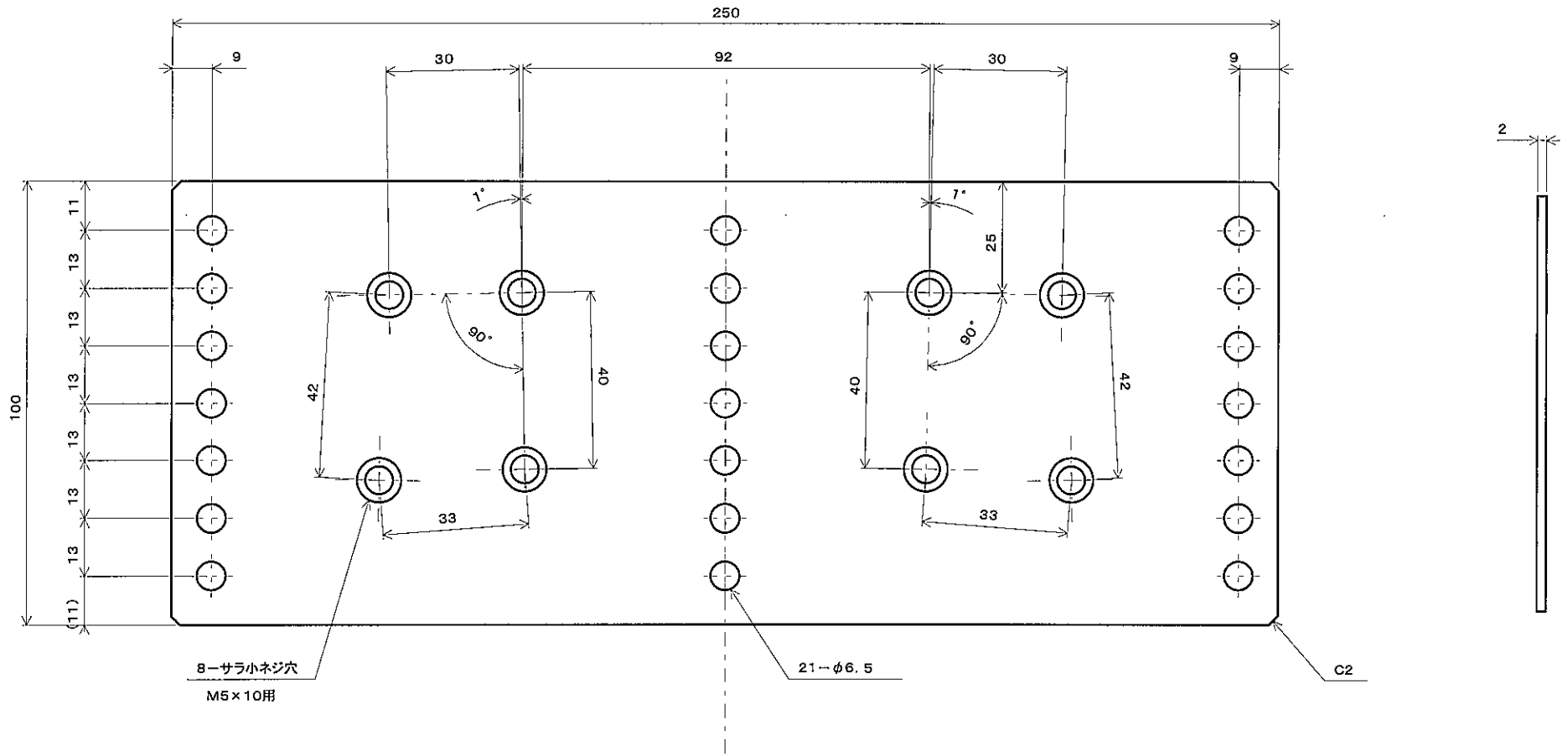


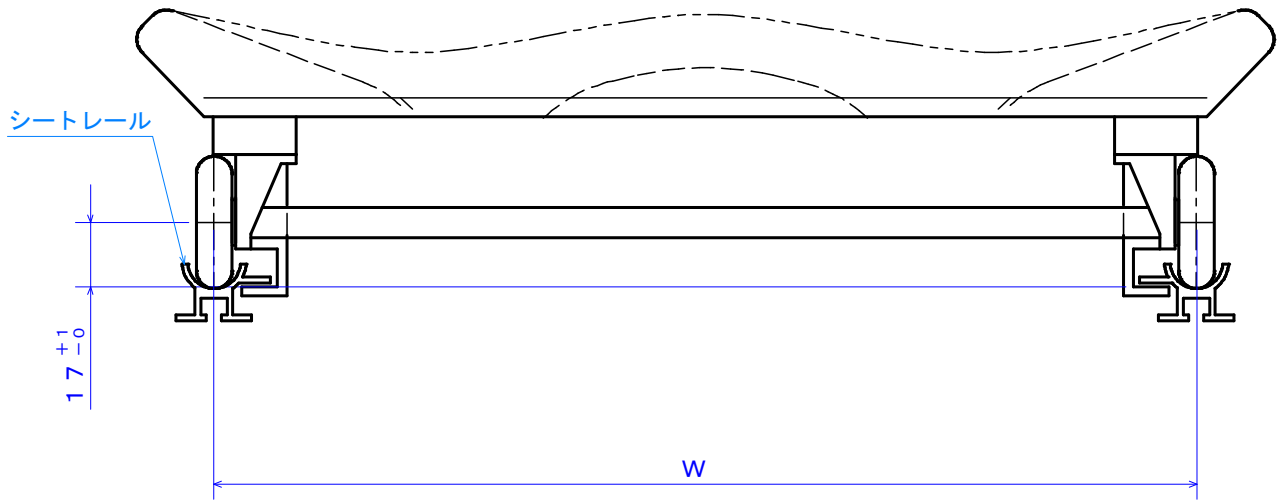
REV. MARK 記号・箇所	DATE 日付	REV. No. 改定 No.	REV. BY 担当者	MATERIAL 材質	FINISH 表面処理	SCALE 尺度
①	..			合板		
②	..			CLASS 艇種	TITLE 図名	
③	..			規格 1X女	ストレッチャーボード	
④	..			DESIGNED 設計	DRAWN 製図	DWG. No. 図番
KUWANO				



REV. MARK 記号・箇所	DATE 日付	REV. No. 改定 No.	REV. BY 担当者	MATERIAL 材質	FINISH 表面処理	SCALE 尺規
△	..					フリー
△	..			CLASS 組種	TITLE 図名	
△	..			規格: 1X男女	ストレッチャーパー	
△	..			DESIGNED 設計	DRAWN 図取	DWG. No. 図番
KUWANO				



REV. MARK 記号・番号	DATE 日付	REV. No. 改定 No.	REV. BY 担当者	MATERIAL 材質	FINISH 表面処理	SCALE 尺数
△	..			CLASS 機種 規格 1X, 2XS	TITLE 図名 ストレッチャー・アルミプレート	DWG. No. 図番
△	..					
△	..					
△	..					
KUWANO				DESIGNED 設計	DRAWN 製図	

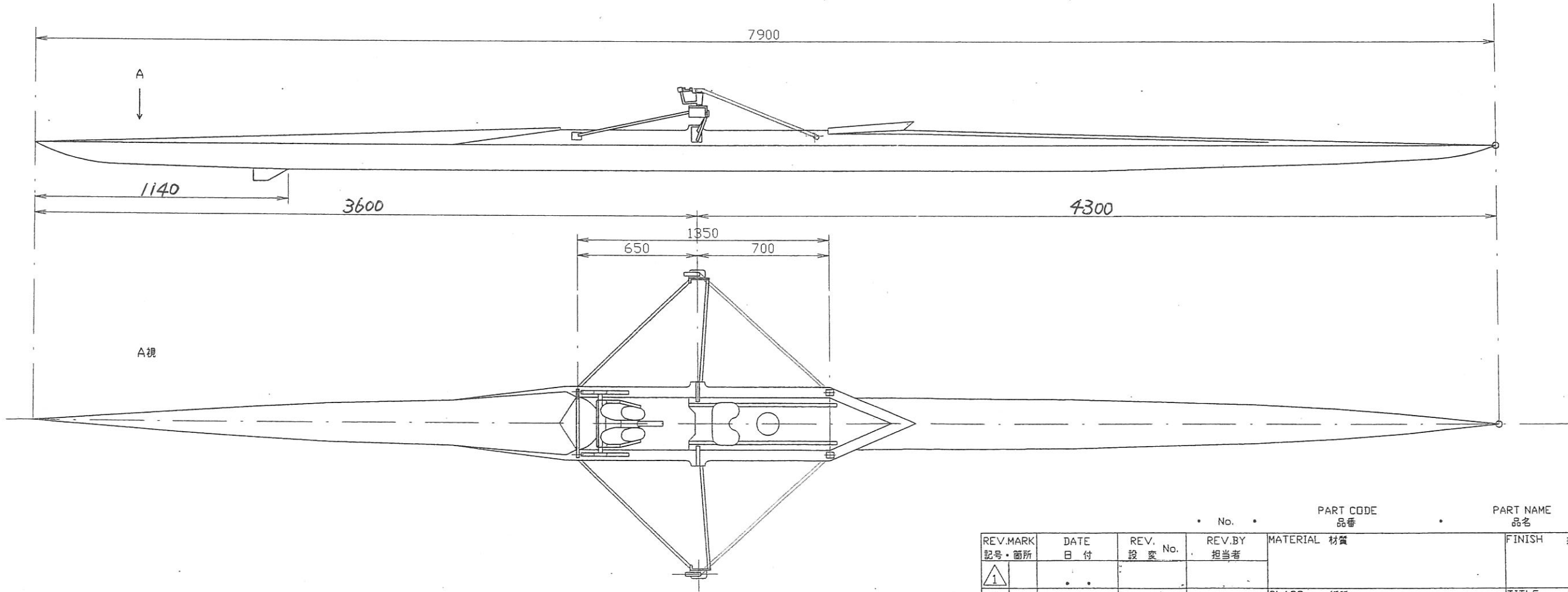
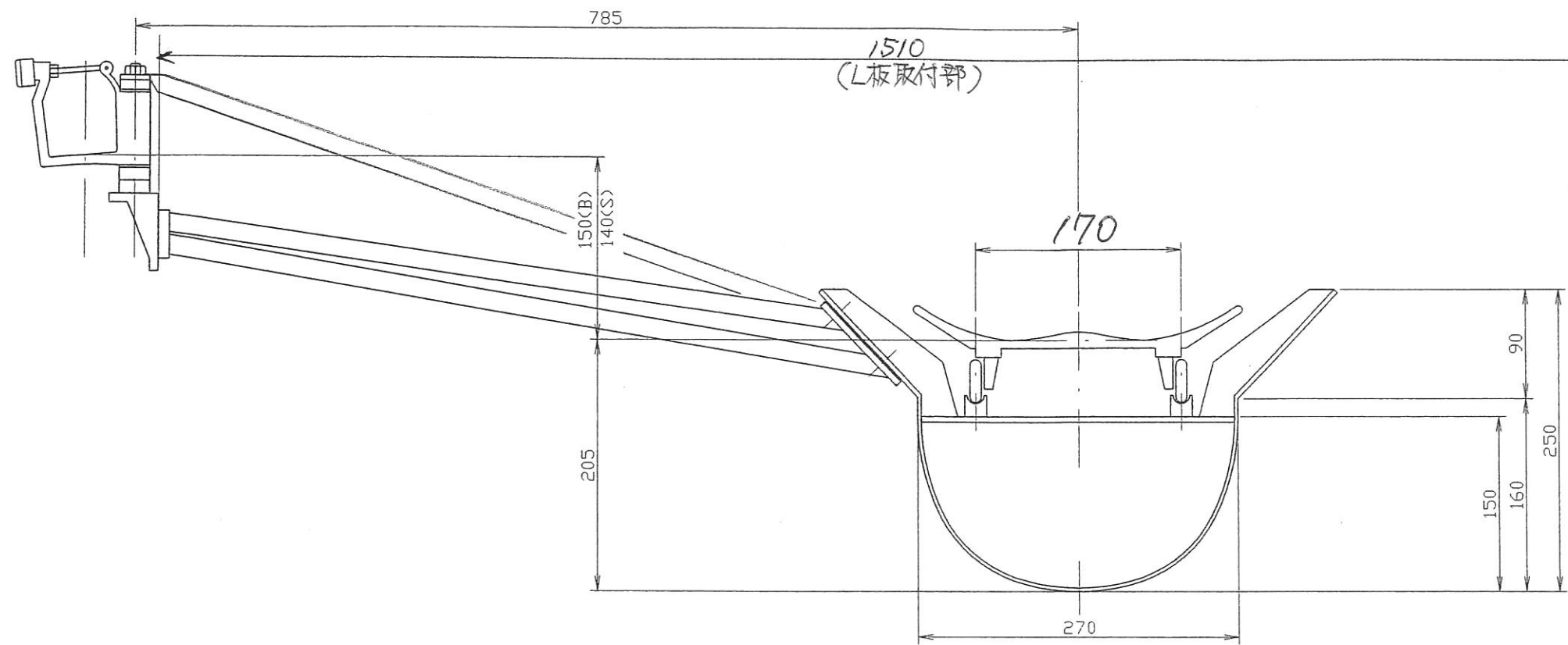


艇種	W
1 X 男・女	170 mm
2 X 男・女	200 mm
4 X + 男	260 mm

REV. MARK 記号・箇所	DATE 日付	REV. No. 設変 No.	REV. BY 担当者	MATERIAL 材質	FINISH 表面処理	SCALE 尺度
①	..					
②	..			CLASS 艇種	TITLE 図名	
③	..			規格各艇種	シート取付寸法	
④	..			DESIGNED 設計	DRAWN 製図	DWG. No. 図番
KUWANO				

日本ボート協会 規格艇仕様

艇種: FISA 1 X 女			
主要寸法		リギング寸法	
長さ	7.900m	リガースプレッド	785±15mm
幅	0.270m	ワーク Bサイド	150±20mm
高さ	0.160m	Sサイド	140±20mm
計画重量	16.0kg ±0.5	ヒール・シート	140±25mm
		スライディングスペース	700 mm
計画体重 漕手	60.0kg	ストレッチャースペース	650 mm
		ローイングスペース	1350 mm
計画排水量	79.5kg	レール有効長	800 mm
		レールテーパー	15 mm
喫水	0.084m	ワークスルー	100±75mm
		ピン・ヒール	180~400mm
		ストレッチャー角度	38~45°



REV. MARK	DATE	REV. No.	REV. BY	MATERIAL	PART CODE	PART NAME	SPEC	QTY.
記号・箇所	日付	設 変 No.	担当者	材質	品番	品名	仕様	原単位
①	..							
②	..							
③	..							
④	..							
				CLASS	艇種	TITLE	図名	SCALE
				DESIGNED	今泉	CDRAWN	大橋	DWG.No.
				設計		製図		図番
				FISA 1 X 女		艇体寸法図		
				KIJWANO		120-2001		
				02 6	02 6			