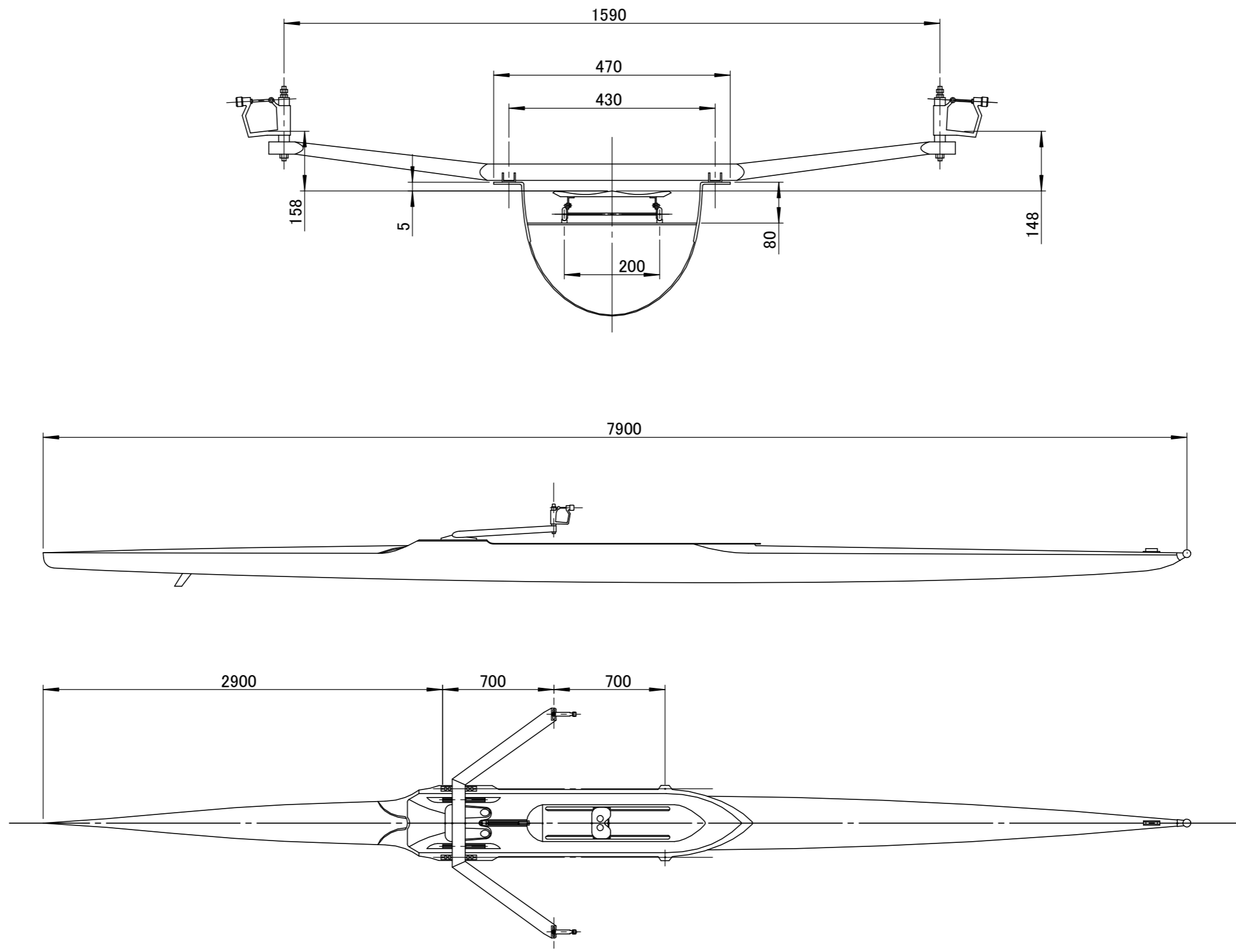


桑野造船株式会社

作図	日付	名称	A4
西山	2024/08/08	M1x, W1xストレッチャーボード	
		尺度: 1:2	葉数 1 / 1





桑野造船株式会社		
作図: 西山	名称: M1x艇体	A3
日付: 2024/08/08	尺度:	材料:
葉数 1 / 1		