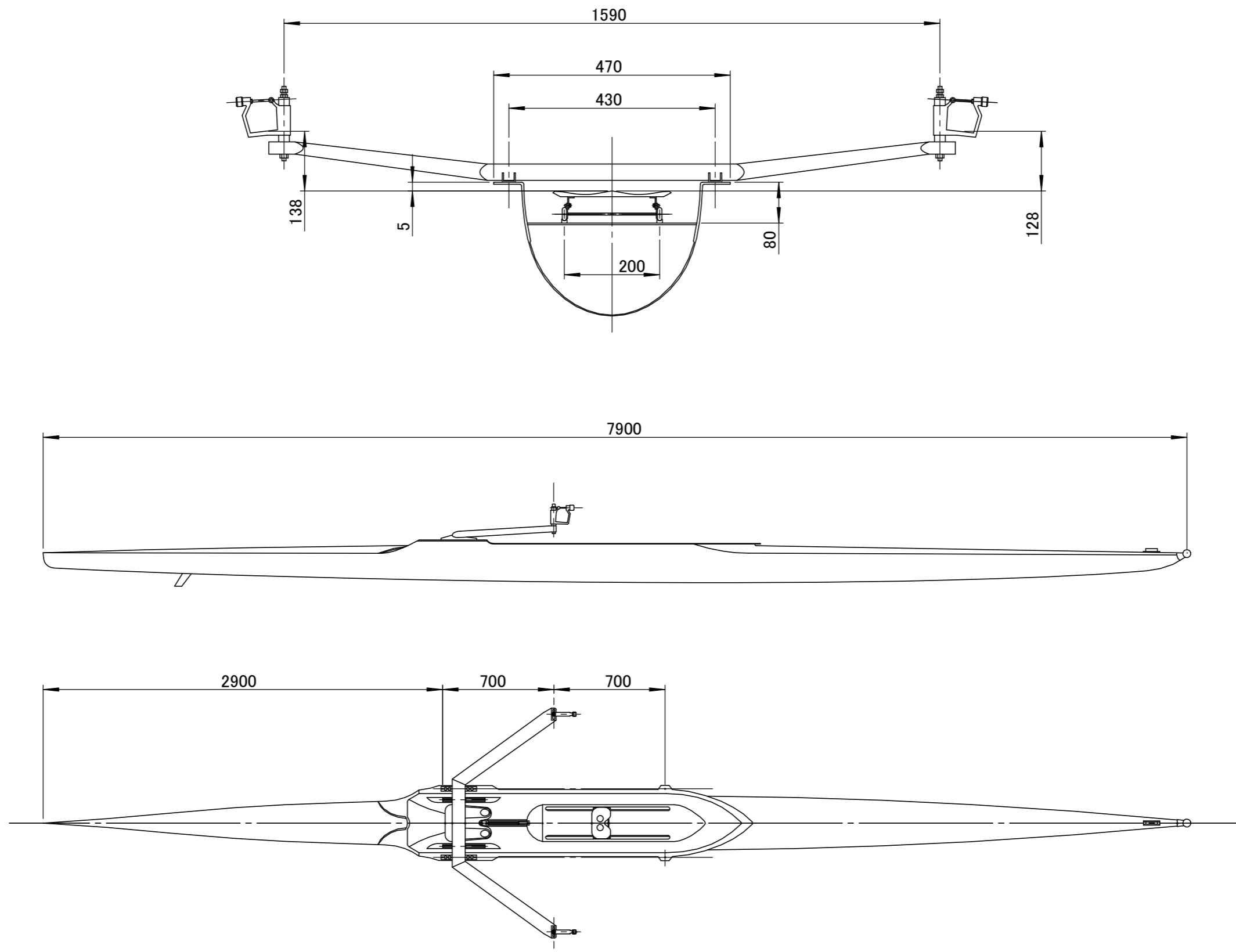


| | | | |
|----------|------------|-------------------|----|
| 桑野造船株式会社 | | | |
| 作図 | 日付 | 名称 | A4 |
| 西山 | 2024/08/08 | M1x,W1xストレッチャーボード | |
| 尺度: 1:2 | | 葉数 1 / 1 | |



| | | |
|----------------|--------------|-----|
| 桑野造船株式会社 | | |
| 作図: 西山 | 名称: W1x艇体 | A3 |
| 日付: 2024/08/08 | 尺度: | 材料: |
| 葉数 1 / 1 | | |