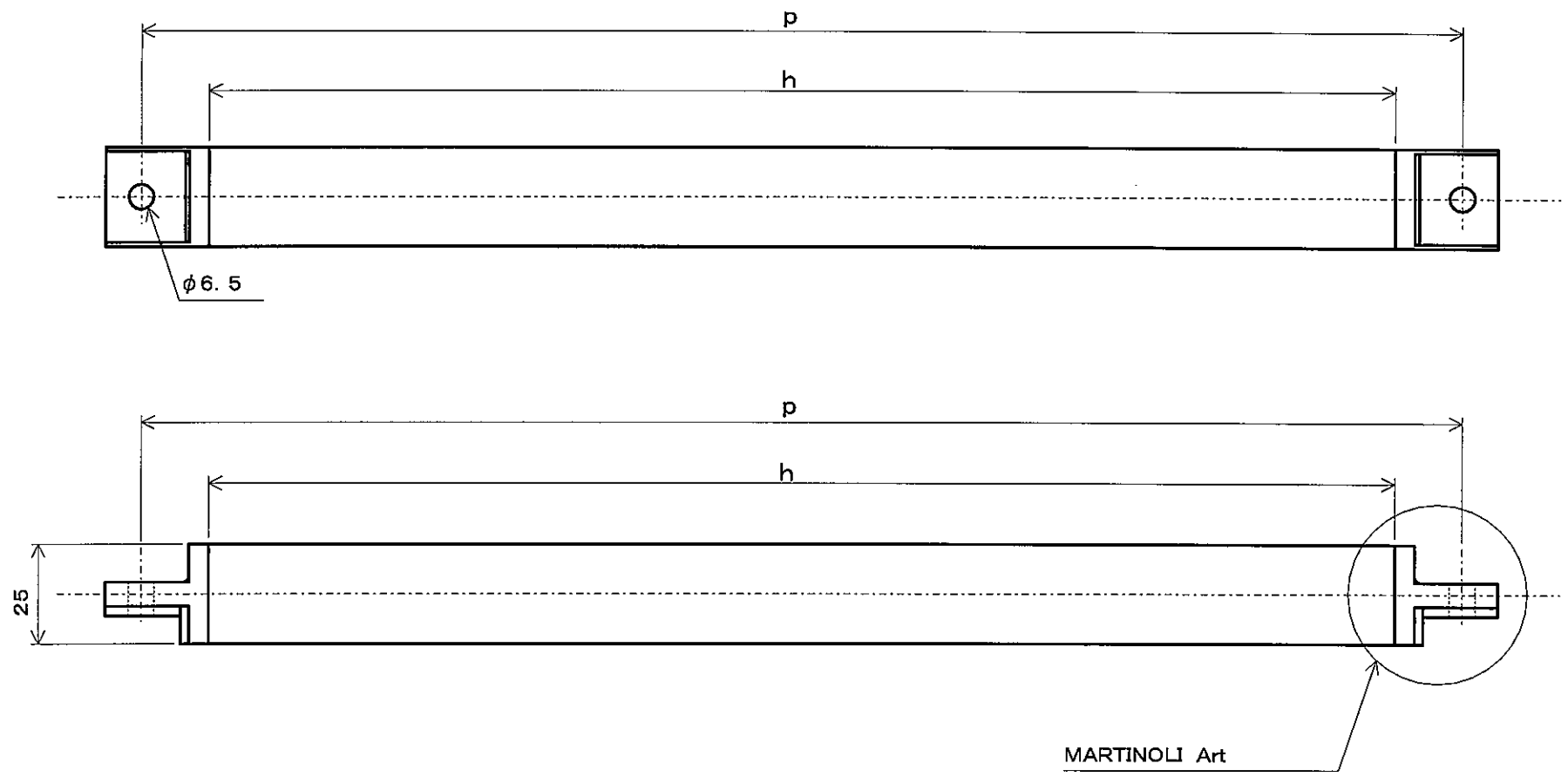


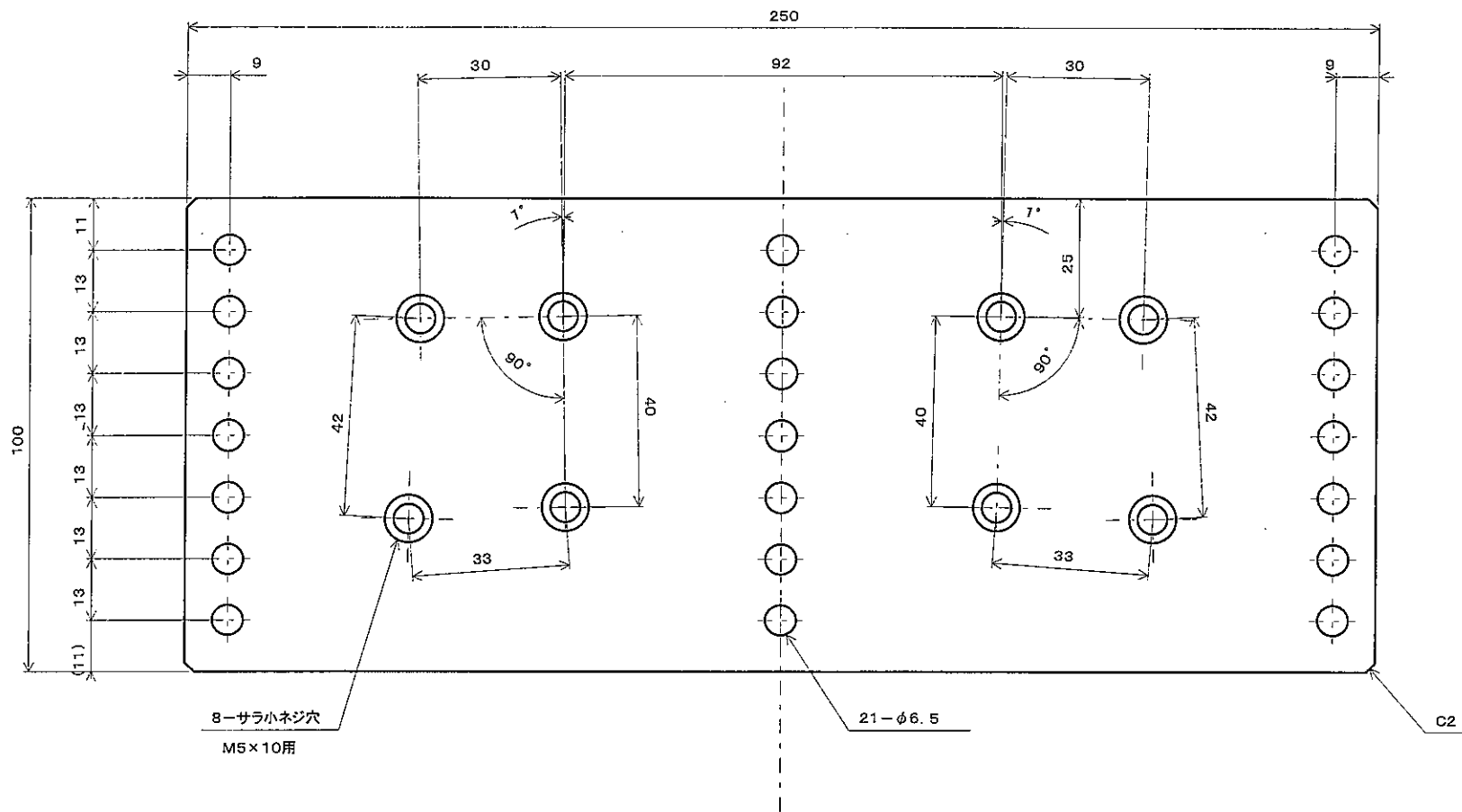
REV. MARK 記号・箇所	DATE 日付	REV. No. 改変 No.	REV. BY 担当者	MATERIAL 材質	FINISH 表面処理	SCALE 尺度
①	..			合板		
②	..			CLASS 組種	TITLE 図名	
③	..			規格 2X男・S	ストレッチャーボード	
④	..			DESIGNED 設計	DRAWN 製図	DWG. No. 図番
<b>KUWANO</b>						





1	バウ用	p=296, h=262
2	ストローク用	p=281, h=247

REV. MARK 記号・箇所	DATE 日付	REV. No. 改定 No.	REV. BY 担当者	MATERIAL 材質	FINISH 表面処理	SCALE 尺数 フリー
△	..			CLASS 規格 規格2X男女	TITLE 回名	
△	..					
△	..			DESIGNED 設計	DRAWN 製図	DWG. No. 図番
<b>KUWANO</b>				..	..	

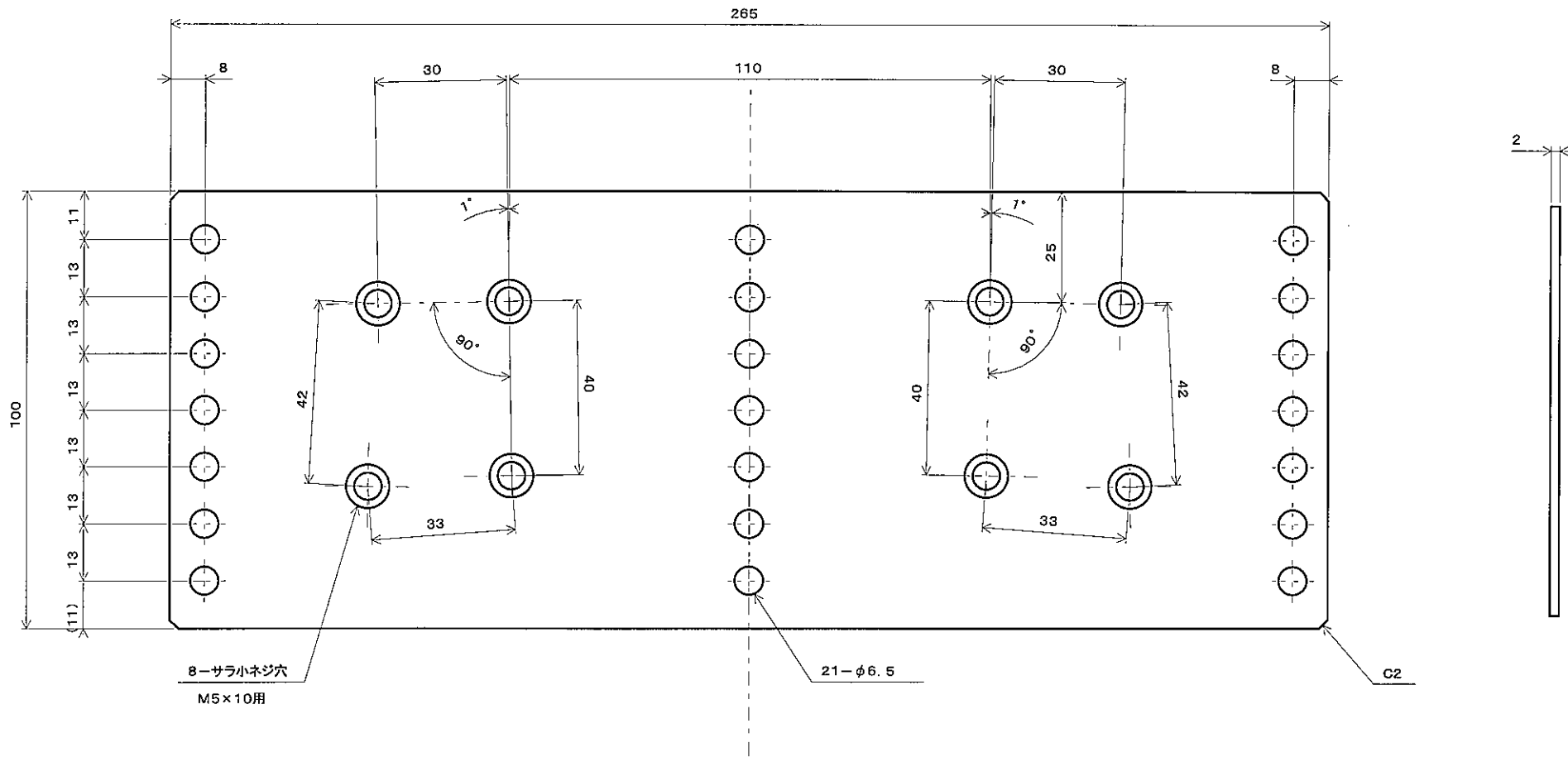


8-サラ小ネジ穴  
M5×10用

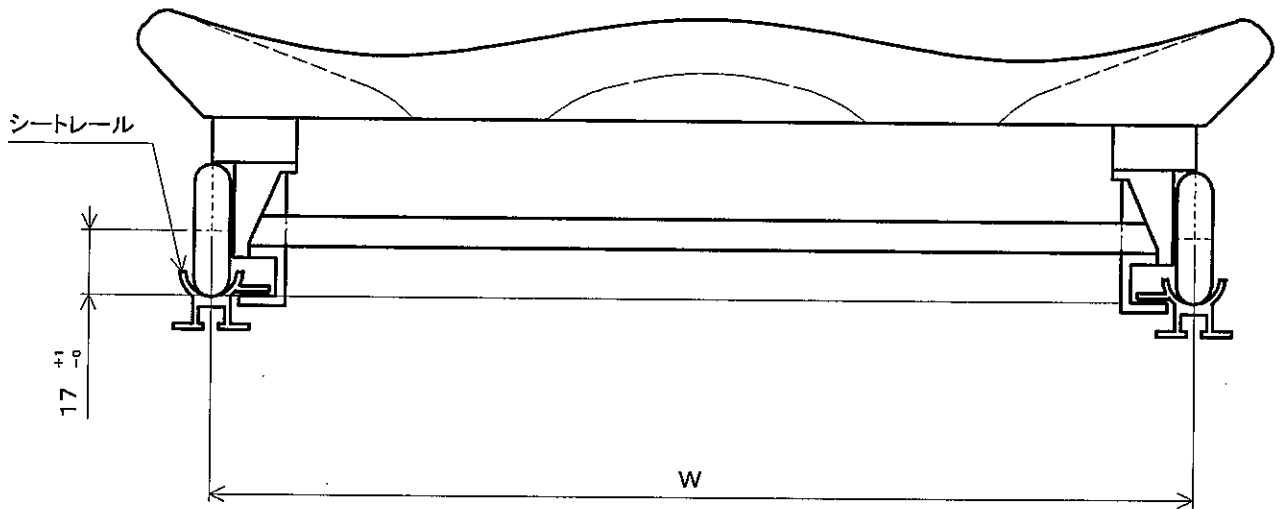
21-φ6.5

C2

REV. MARK 記号・箇所	DATE 日付	REV. No. 改定 No.	REV. BY 担当者	MATERIAL 材質	FINISH 表面処理	SCALE 尺
△1	..			CLASS 規格 規格 1X、2XS	TITLE 図名 ストレッチャー・アルミプレート	
△2	..					
△3	..					
△4	..					
DESIGNED 設計				DRAWN 製図	DWG. No. 図番	
<b>KUWANO</b>						

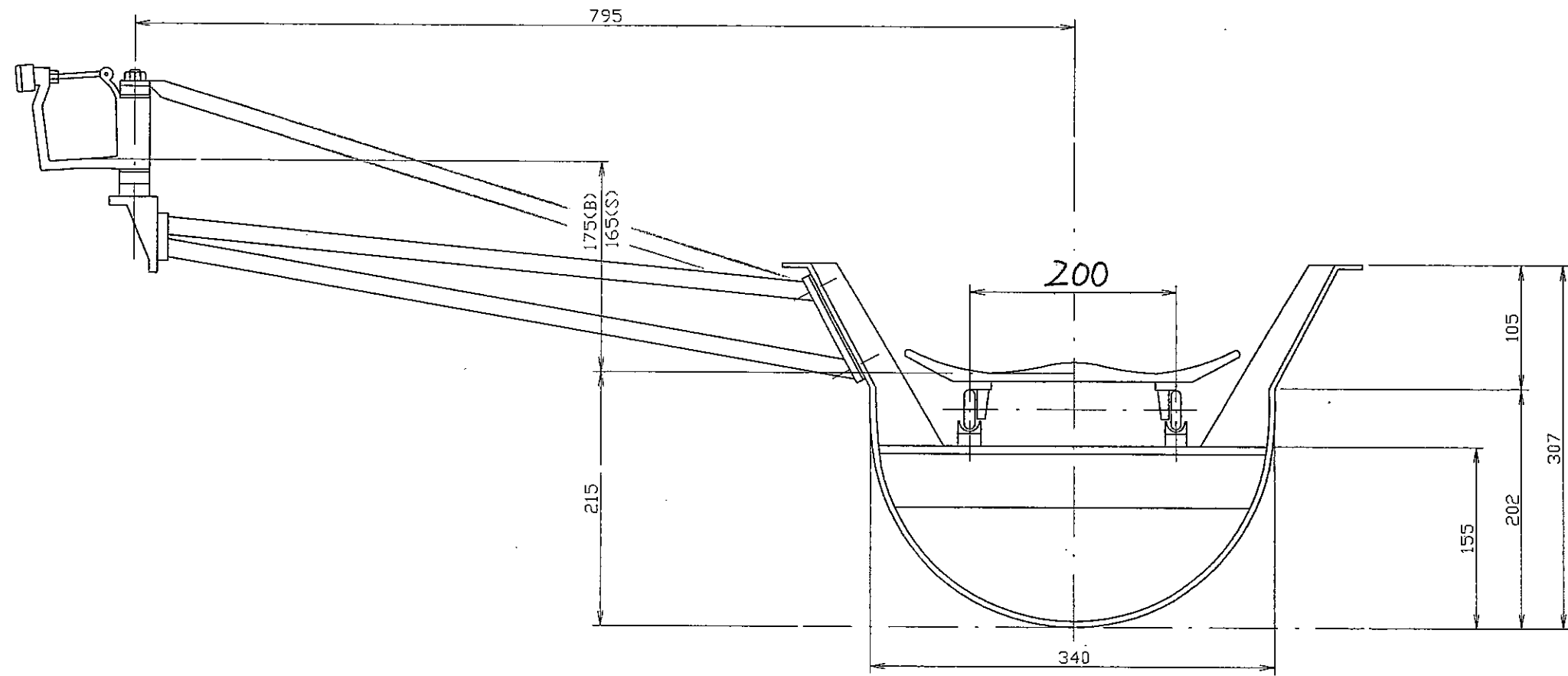


REV. MARK 記号・番号	DATE 日付	REV. No. 改定 No.	REV. BY 担当者	MATERIAL 材質	FINISH 表面処理	SCALE 尺寸
△1	..			規格2XB	ストレッチャー・アルミプレート	
△2	..					
△3	..					
△4	..					
<b>KUWANO</b>				DESIGNED 設計	DRAWN 製図	DWG. No. 図番

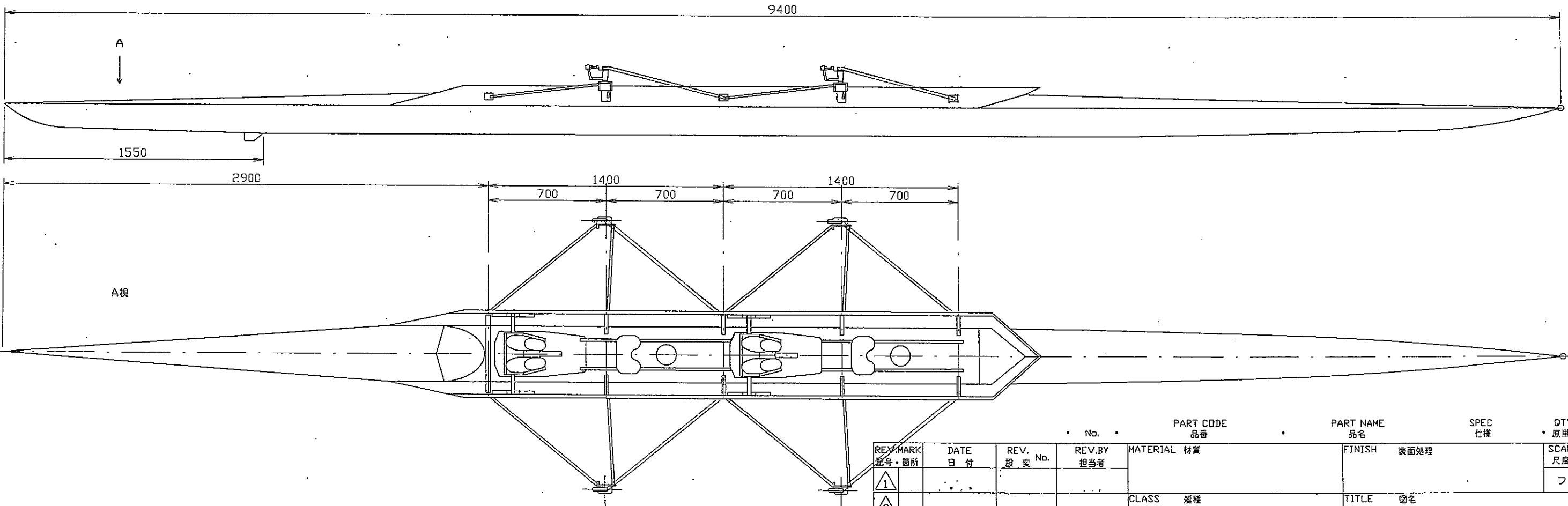


艇種	W
1X男・女	170mm
2X男・女	200mm
4X+男・女	260mm

REV. MARK 記号・箇所	DATE 日付	REV. No. 親変 No.	REV. BY 担当者	MATERIAL 材質	FINISH 表面処理	SCALE 尺
①	..					
②	..			CLASS 艇種	TITLE 図名	
③	..			規格各艇種	シート取付寸法	
④	..			DESIGNED 設計	DRAWN 製図	DWG. No. 図番
<b>KUWANO</b>				..	..	



日本ボート協会 規格艇仕様			
艇種: 2X男 (KUWANO)			
主要寸法		リギング寸法	
長さ	9.400m	リガースプレッド	795±15mm
幅	0.340m	ワーク Bサイド	175±20mm
深さ	0.202m	Sサイド	165±20mm
計画重量	29.0kg±1.0	ヒール・シート	160±25mm
計画体積 漕手	75.0kg±7.5	スライディングスペース	700 mm
計画排水量	186.0kg	ストレッチャースペース	700 mm
喫水	0.124m	ローイングスペース	1400 mm
		レール有効長	800 mm
		レールテーパー	15 mm
		ワークスルー	100±75mm
		ピン・ヒール	250~450mm
		ストレッチャー角度	38~45°



REV. MARK	DATE	REV. No.	REV. BY	MATERIAL	PART CODE	PART NAME	SPEC	QTY.
番号・箇所	日付	設 変 No.	担当者	材質	品番	品名	仕様	原単位
①	..							フリー
②	..			CLASS	艇種	TITLE	窓名	
③	..				2 x 男		艇体寸法図	
④	..			DESIGNED	今泉	CDRAWN	製図	大橋
				設計		製図		
					02 6			02 6
								220-1001

**KUWANO**