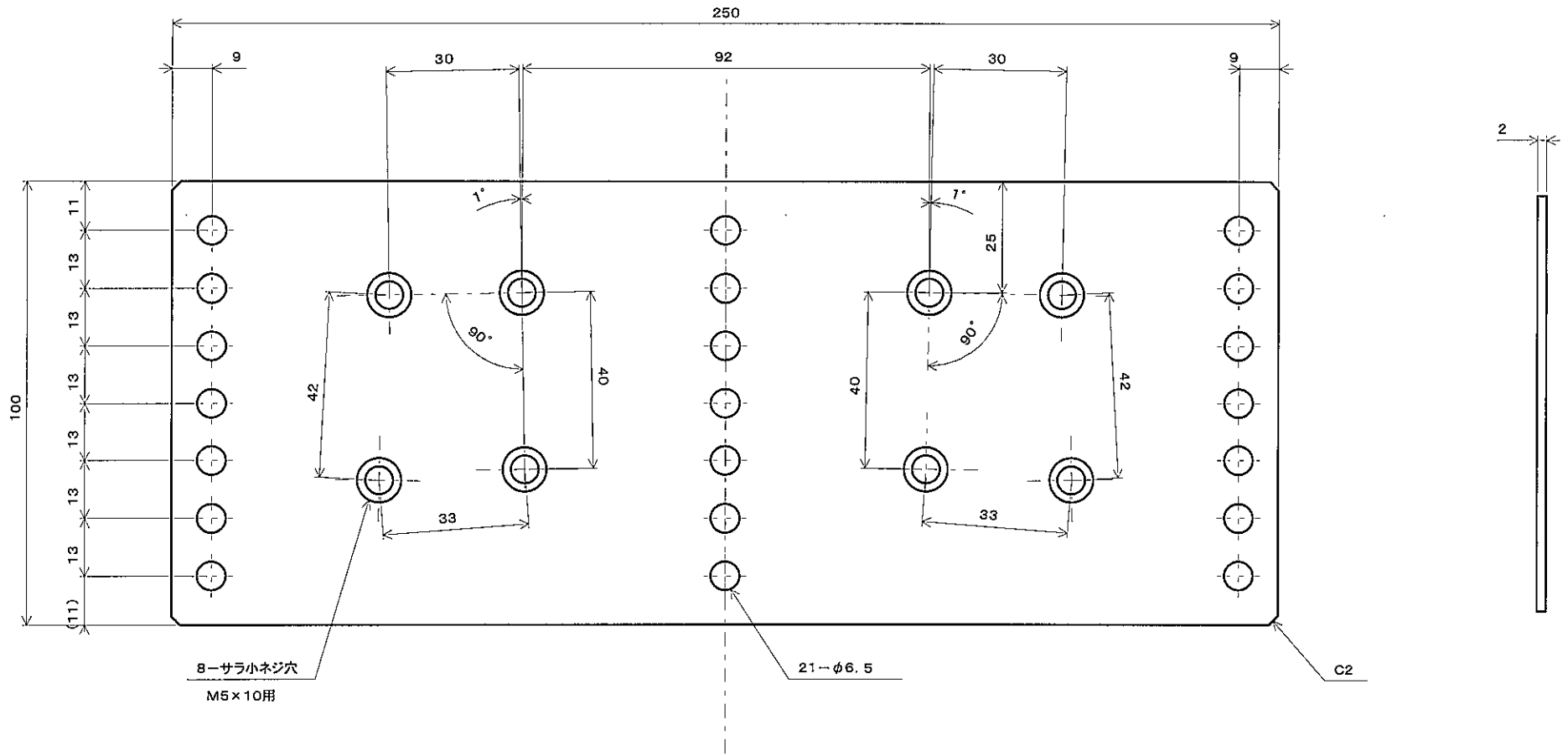


REV. MARK 記号・箇所	DATE 日付	REV. No. 改定 No.	REV. BY 担当者	MATERIAL 材質	FINISH 表面処理	SCALE 尺
△	..					フリー
△	..			CLASS 箱種	TITLE 図名	
△	..			規格: 1X男女	ストレッチャーパー	
△	..			DESIGNED 設計	DRAWN 図取	DWG. No. 図番
KUWANO				

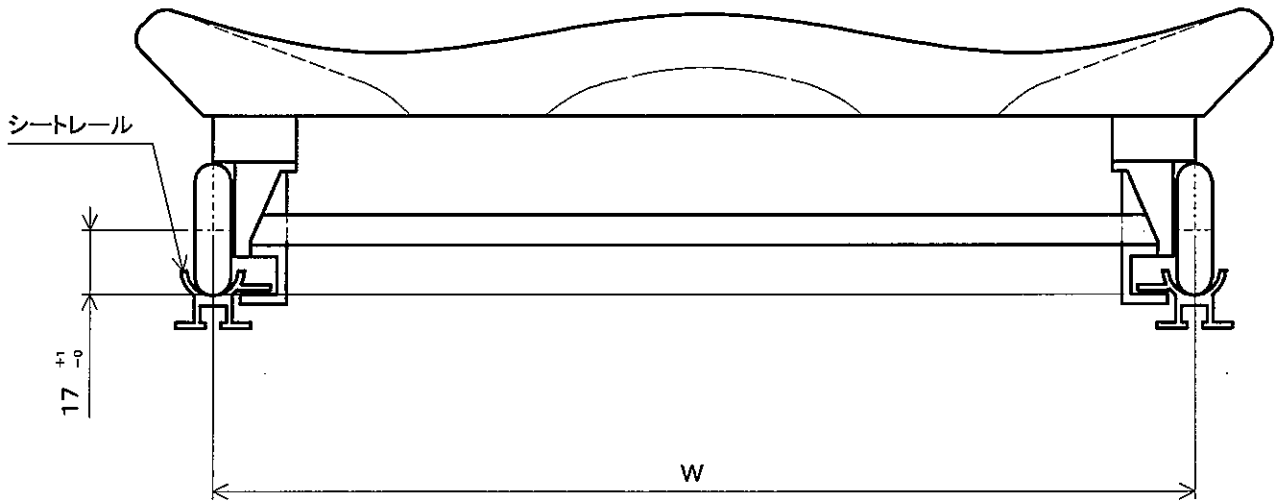


8-サラ小ネジ穴
M5×10用

21-φ6.5

C2

REV. MARK 記号・番号	DATE 日付	REV. No. 改定 No.	REV. BY 担当者	MATERIAL 材質	FINISH 表面処理	SCALE 尺数
△	..			CLASS 機種 規格 1X、2XS	TITLE 図名 ストレッチャー・アルミプレート	DWG. No. 図番
△	..					
△	..					
△	..					
KUWANO				DESIGNED 設計	DRAWN 製図	

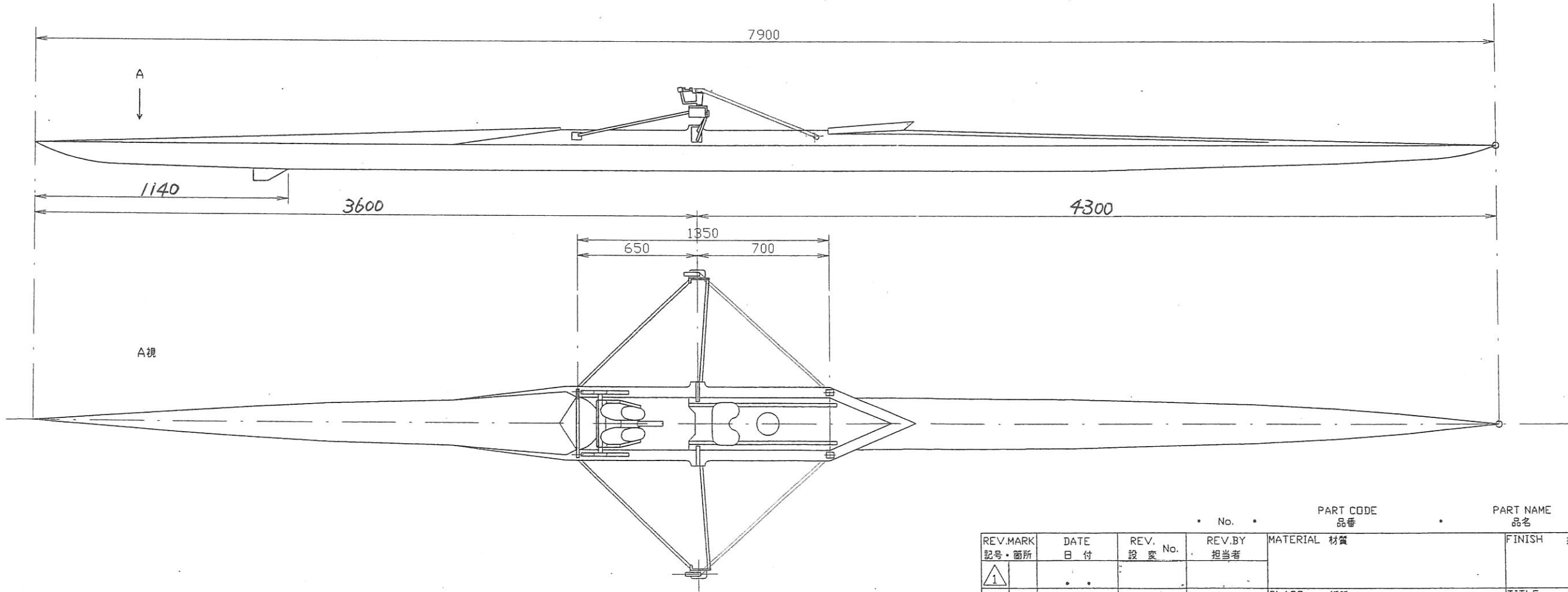
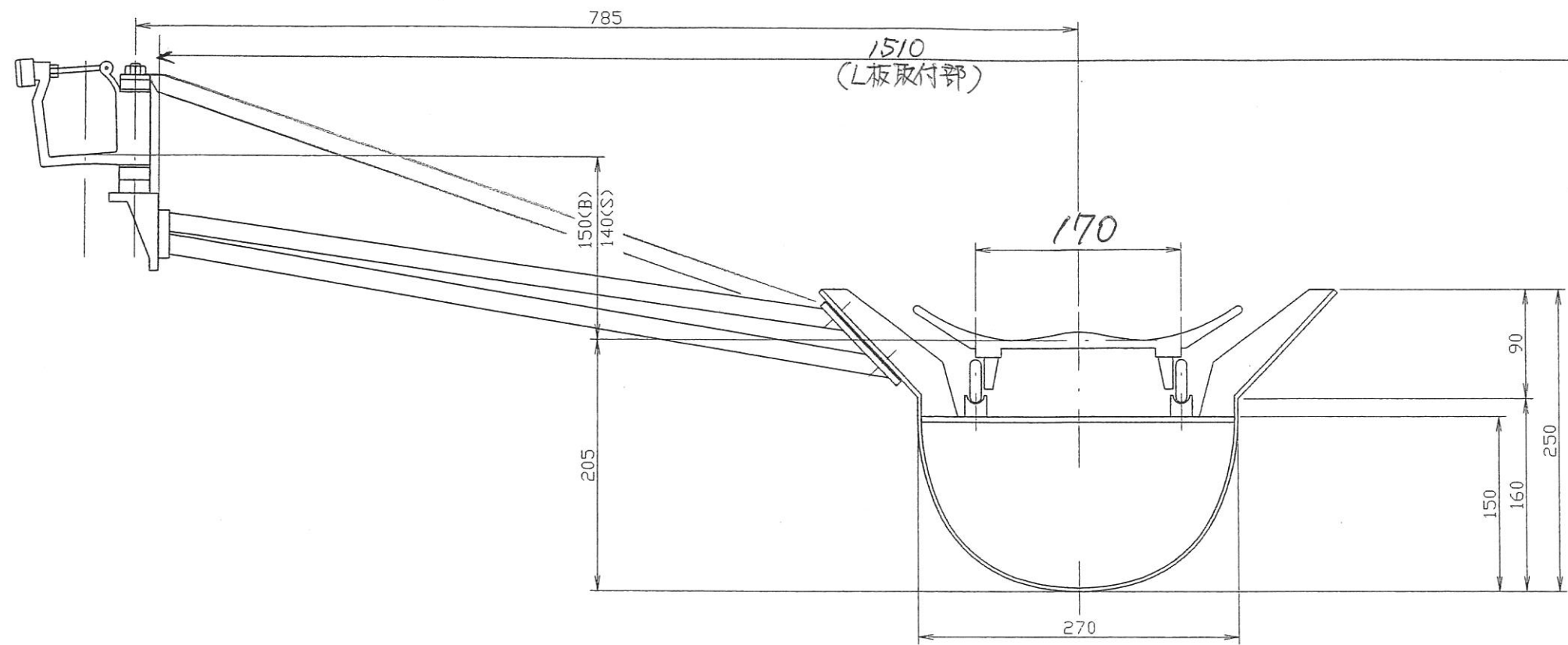


艇種	W
1X男・女	170mm
2X男・女	200mm
4X+男・女	260mm

REV. MARK 記号・番所	DATE 日付	REV. No. 設文 No.	REV. BY 担当者	MATERIAL 材質	FINISH 表面処理	SCALE 尺度
△1	..			CLASS 艇種 規格各艇種	TITLE 図名 シート取付寸法	DWG. No. 図番
△2	..					
△3	..					
△4	..					
KUWANO				DESIGNED 設計	DRAWN 製図	

日本ボート協会 規格艇仕様

艇種: FISA 1 X 女			
主要寸法		リギング寸法	
長さ	7.900m	リガースプレッド	785±15mm
幅	0.270m	ワーク Bサイド	150±20mm
深さ	0.160m	Sサイド	140±20mm
計画重量	16.0kg ±0.5	ヒール・シート	140±25mm
		スライディングスペース	700 mm
計画体重 漕手	60.0kg	ストレッチャースペース	650 mm
		ローイングスペース	1350 mm
計画排水量	79.5kg	レール有効長	800 mm
		レールテーパー	15 mm
喫水	0.084m	ワークスルー	100±75mm
		ピン・ヒール	180~400mm
		ストレッチャー角度	38~45°



REV. MARK	DATE	REV. No.	REV. BY	MATERIAL	PART CODE	PART NAME	SPEC	QTY.
記号・箇所	日付	設 変 No.	担当者	材質	品番	品名	仕様	原単位
①	..							フリー
②	..			CLASS	艇種	TITLE	図名	
③	..				FISA 1 X 女		艇体寸法図	
④	..			DESIGNED	今泉	CDRAWN	大橋	DWG.No.
				設計		製図		図番
								120-2001

KUJWANO

02 6 02 6