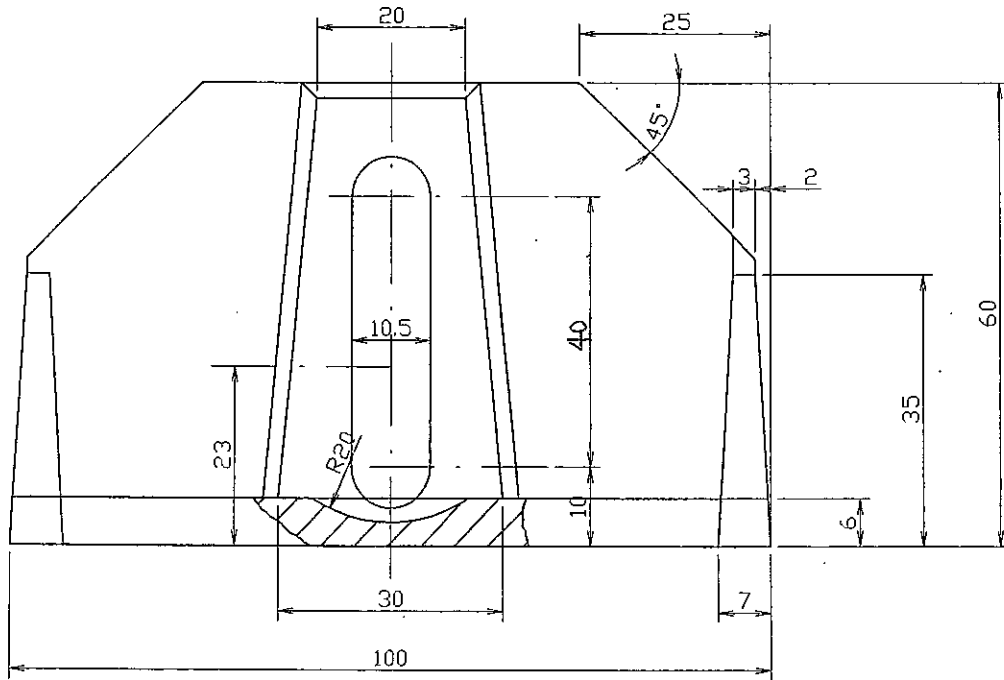
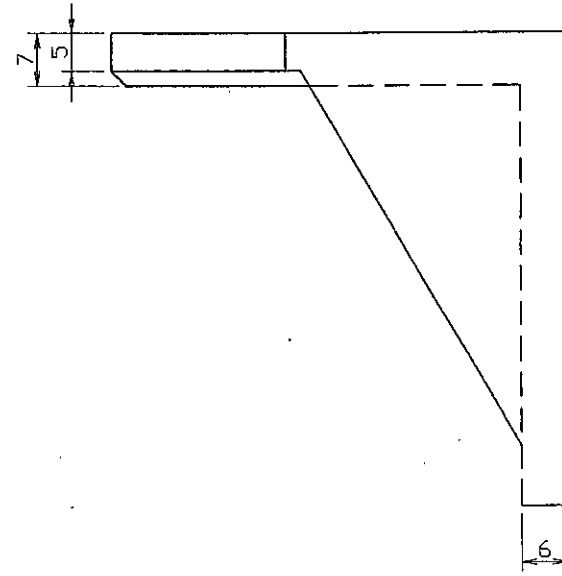
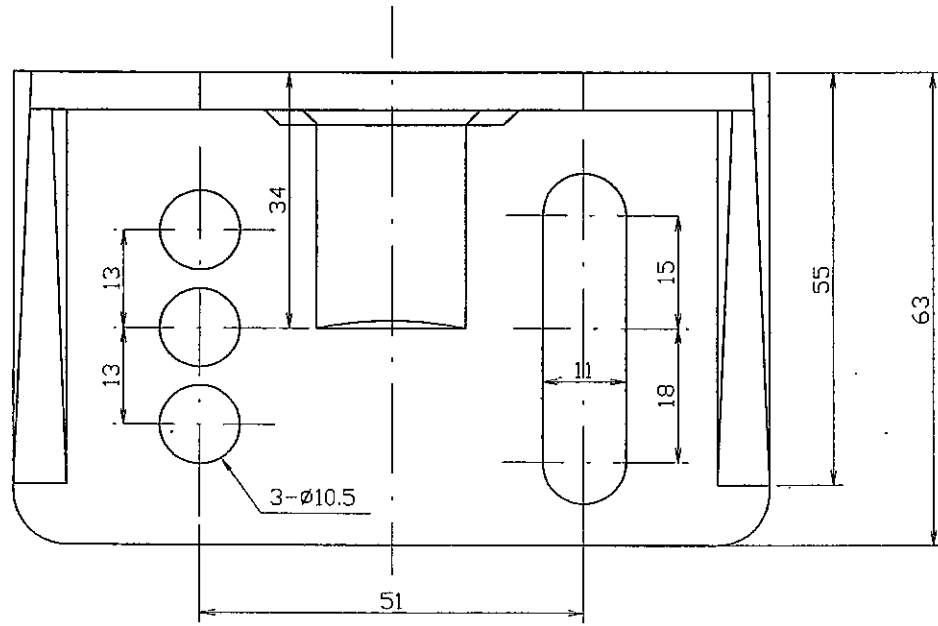
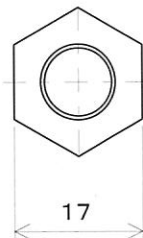
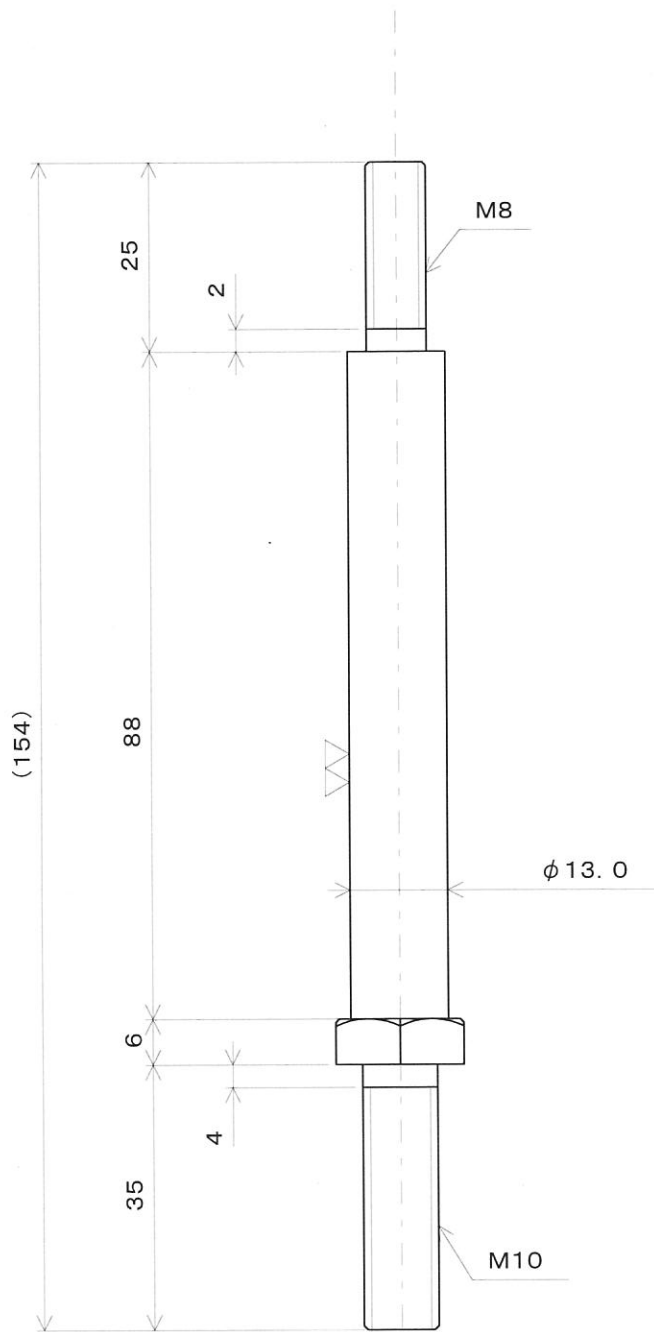


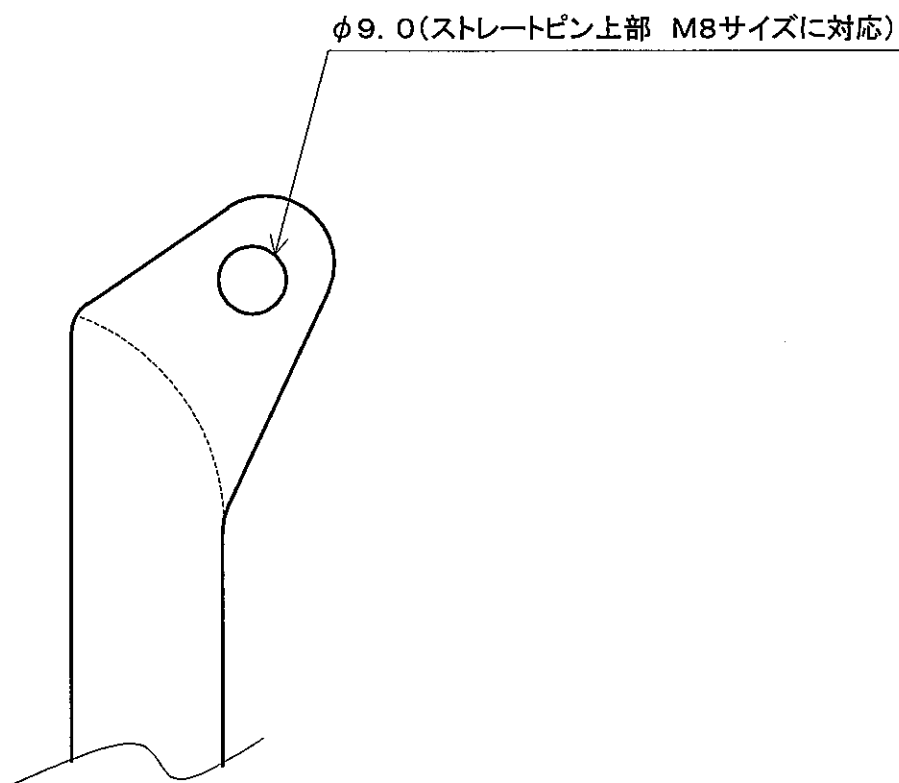
REV. MARK 記号・箇所	DATE 日付	REV. No. 設 変	REV. BY 担当者	MATERIAL 材質 A5052	FINISH 表面処理	SCALE 尺度 1/1
①	..			CLASS 機種 男女共通 4 X + , 2 X , 1 X	TITLE 図名 リガー先端部	
②	..					
③	..					
④	..			DESIGNED 今次 設計	CDRAWN 今次 製図	DWG.No. 図番
<b>KUWANO</b>				02 . 10 . 25	02 . 10 . 25	



			AC7A-F	
番号	名称	品番	材質	備考
名称	L板			
型式		図番		
製図				尺度
備考	Bサイド用を示す			



REV. MARK 記号・箇所	DATE 日付	REV. No. 設変 No.	REV. BY 担当者	MATERIAL 材質	FINISH 表面処理	SCALE 尺度
①	..			SUS 303or304		1/1
②	..			CLASS 機種	TITLE 図名	
③	..			Concept2 BlueBush用	クラッチ軸(スカル規格用)	
④	..			DESIGNED 設計	DRAWN 製図	DWG. No. 図番
<b>KUWANO</b>				..	..	



バックステー OarLock側 取付部

※ストレートピン上部がM10サイズ(17番ナット使用)の場合取り付けできません。

REV. MARK 記号・箇所	DATE 日付	REV. No. 設案 No.	REV. BY 担当者	MATERIAL 材質	FINISH 表面処理	SCALE 尺数
①	..					
②	..			CLASS 艇種	TITLE 図名	
③	..			各艇種共通	バックステー取付部穴径	
④	..			DESIGNED 設計	DRAWN 製図	DWG. No. 図番
<b>KUWANO</b>				..	..	